

DE Inhaltsverzeichnis

Sicherheitshinweise und Bestimmungen	3
Gerät kennenlernen	4
Gerät aufstellen	4
Einschalten und Temperaturwahl	5
Gerät ausschalten und stilllegen	5
Lebensmittel einordnen	6
Lebensmittel eingefrieren, lagern und Eis bereiten	7-8
Abtauen	9
Reinigen	10
Energiespartips	10
Kleine Störungen selbst beheben	11-12
Entsorgung des Altgerätes	12
Kundendienst	13

EN Index

Safety Instructions and Regulations	14
Getting to know the appliance	15
Setting-up the Appliance	15
Switching on and Selecting the Temperature	16
Switching off and disconnecting the appliance	17
Food Arrangement	17-18
Freezing food/Food storage and Making ice	18-20
Defrosting	20-21
Cleaning	21
Energy-saving Tips	22
Minor faults - and how to fix them yourself	23-24
Disposal of old appliances	24
After-Sales Service	25

FR Tables de matières

Conseils sur la sécurité et l'utilisation	26
Apprendre à connaître l'appareil	27
Mise en place de l'appareil	27
Mise en marche et sélection de la température	28
Arrêt de l'appareil et mise hors service	29
Rangement des denrées	29-30
Congélation d'aliments, stockage et préparation de glaçons	30-32
Dégivrage	32-33
Nettoyage	33
Conseils pour l'économie d'énergie	34
Comment réparer soi-même les petites pannes	35-36
Avant de vous débarrasser de votre ancien appareil	36
Service après-vente	37

NL Inhoud

Veiligheidsvoorschriften en bepalingen	38
Kennismaking met het apparaat	39
Plaatsing van het apparaat	39
Inschakelen en temperatuurkeuze	40
Apparaat uitschakelen en buiten werking stellen	41
Levensmiddelen inruimen	41-42
Levensmiddelen invriezen en opslaan, ijsblokjes maken	42-43
Ontdooien	44
Schoonmaken	45
Tips om energie te besparen	45
Kleine storingen zelf verhelpen	46-47
Afvoeren van uw oude apparaat	47
Servicecentrum	48

DA Indholdsfortegnelse

Sikkerhedsråd og generelle normer.	49
At blive fortrolig med apparatet.	50
Anbringelse af apparatet.	50
Igangsættelse og valg af temperatur.	51
Stop og afbrydelse af apparatet.	51
Anbringelse af madvarer i apparatet.	52
Nedfrysning / opbevaring af madvarer og forberedelse af isterninger.	53-54
Avfrimning.	55
Rengøring.	56
Tips for elektrisk energi besparelse	56
Kleine Störungen selv reparerer mindre skader	57-58
Tilintetgørelse af gamle apparater.	58
Eftersalg-Service	59

NO Innholdsfortegnelse

Sikkerhetsanvisning og forskrifter	60
Bil fortrolig med skapet	61
Oppsetting av skapet	61
Igangssetting av apparatet	62
Stans og frakobling av skapet	62
Plassering av matvarer	63
Innfrysing/opbevaring av matvarer og preparering av isterninger	64
Nedfrysing av mat	65
Avriming	66
Rengjøring	67
Råd om energisparing	67
Hvordan reparere små fel selv	68-69
Avhending av gamle skap	69
Kundeservice	70

SV Innehållsförteckning

Råd beträffande skrotning av gamla kyl-/frysåp, säkerhetsanvisningar och varningar	71-72
Översiktsbild	73
Installation	73
Slå på strömmen och ställa in temperaturen	74
Stänga av strömmen, ta skåpet ur drift	74
Lägga in matvaror	75
Innfrysning/förvaring och tillverkning av istärningar	76-77
Avfrostning	77-78
Rengöring och skötsel	78-79
Energispartips	79
Enklare fel man själv kan avhjälpa	80-81
Service	84
Konsumenbestämmelser	82

FI Sisältö

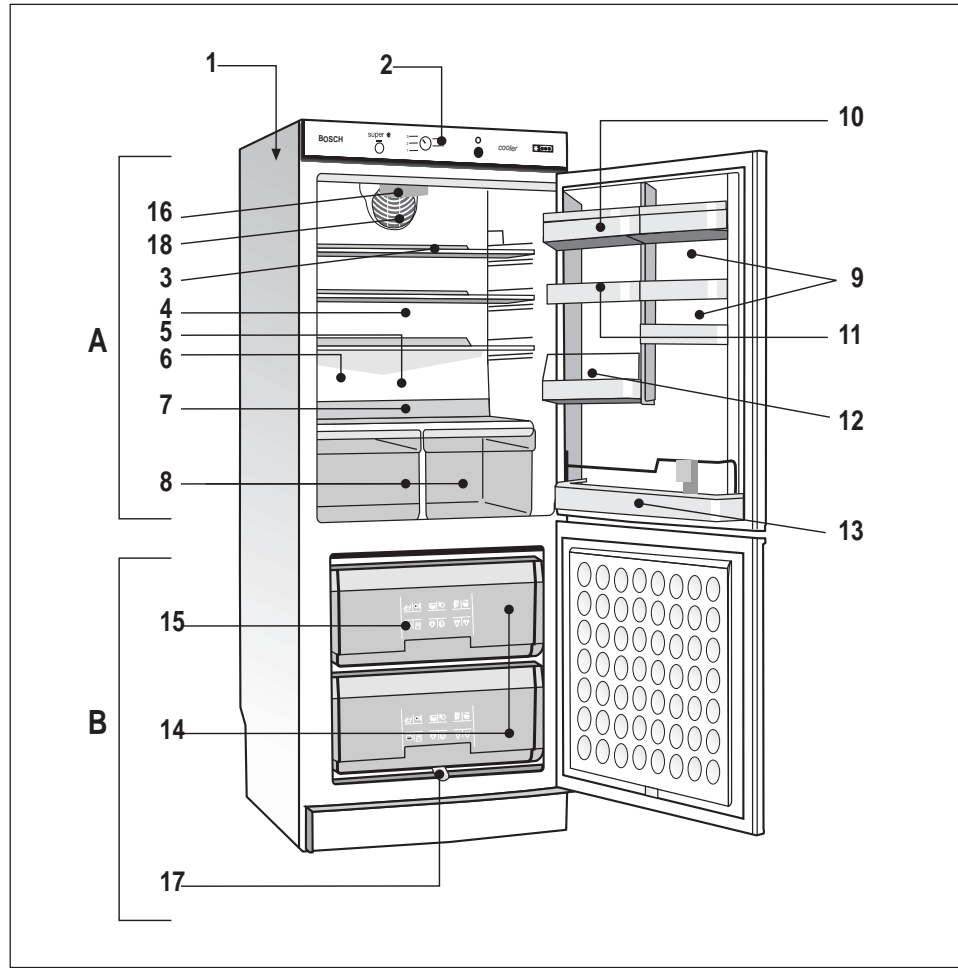
Turvallisuusohjeita ja varoituksia	83
Laitteeseen Tutustuminen	84
Laitteen asennus	84
Kytöentä ja lämpötilan valinta	85
Virrattakaisu laitteesta ja irittökentä	85
Elintarvikkeiden sijoittaminen	86
Ruokatarvikkeiden Pakastus/ Säilöntä ja jääkuutioiden valmistus	87-88
Sulatus	89
Puhdistus	90
Neuvoja sähkökulutuksen säästämiseksi	90
Kuinka voi itse korjata pieniä käyttövirheitä	91-92
Vanhan laitteen poistaminen	92
Jälkimyyntipalvelu	93

RU Ñĩääðæáí èà

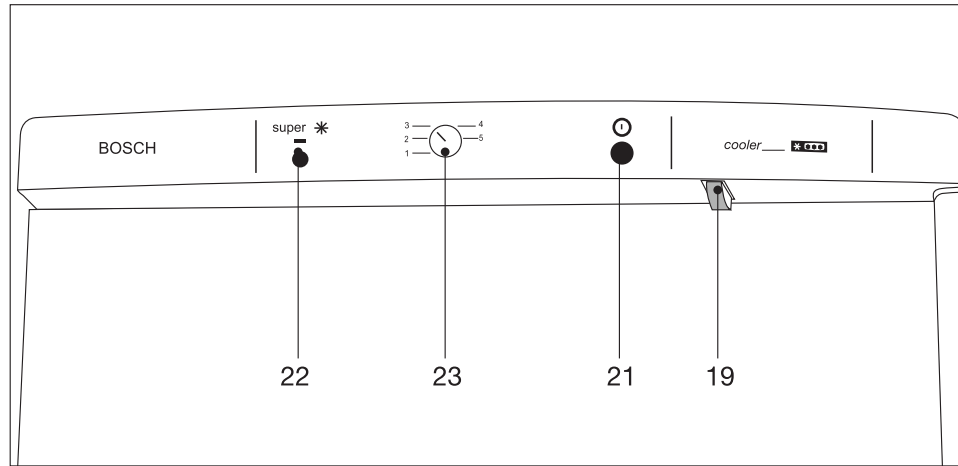
Óèàðáíéý ïï áàçí'áííííé è ííðí àòéàí	94
Í íéñáíéà òíéíáéúííééà	95
Óñááííáéà òíéíáéúííééà	95
Áééð-áíéà è áúáíð òáí íáðááòú	96
Áúééð-áíéà è èíííáðááéý	96
Ðàçí áúáíéà í òíáéóíá	97
Çáí íáðáéááíéà è òðáíáíéà í òíáéóíá, íðéáííáéáíéà èúáá	98-99
Ðàçí í ðáéááíéà òíéíáéúííééà	100
>éñéà òíéíáéúííééà	101
Ñíááòú ïï ýéíííí èé ýéáéòúýíáðáéé	101
Ñáí í òáííóáéúííá òñòðáíáíéà í áéééò íáííéááíé	102
Óòééçáééý í òñéóáééòááííí íáíé òáíé òíéíáéúííééà	103
Ñáðéñíáý ñéóááá	103
Óñéíáéý ááðáííééíííí í áñéðééááíéý	104

PL Spis treści

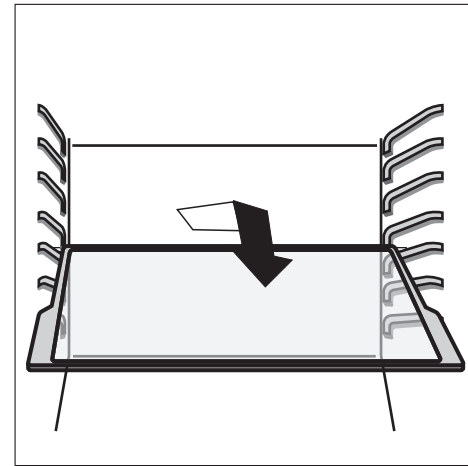
Ogólne normy i zasady bezpieczeństwa	105
Zapoznanie się z aparatem	106
Umieszczenie lodówki	106
Wpł czenie i ustawienie temperatury	107
Odpl czenie urz dzenia	108
Rozmieszczenie żywności we wnętrzu urz dzenia	108-109
Zamrażanie/konserwacja żywności i przygotowywanie kostek lodu	109-111
Rozmrażanie aparatu	112
Czyszczenie	113
W jaki sposób zaoszczędzić energię elektryczną	113
Jak radzić sobie z małymi awariami	114-115
Pozbycie się starego aparatu	115
Serwis naprawczy	116



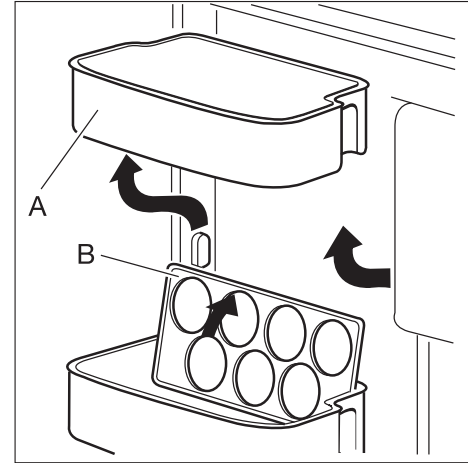
a



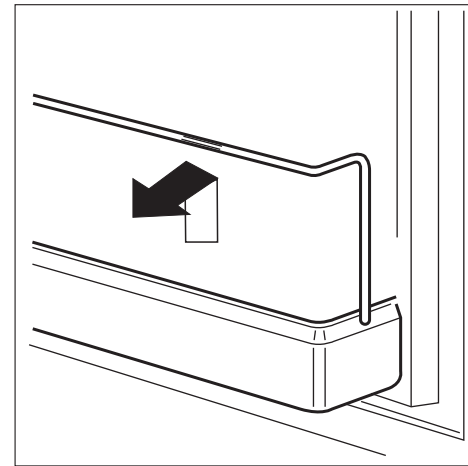
s



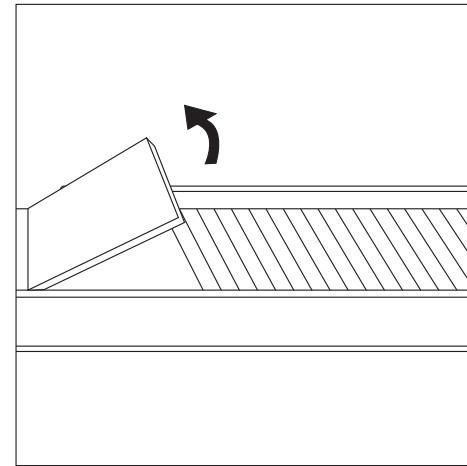
d



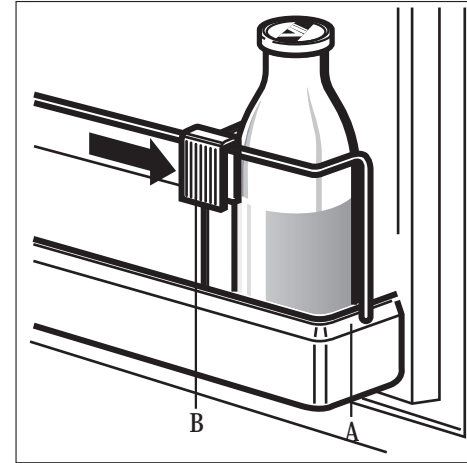
g



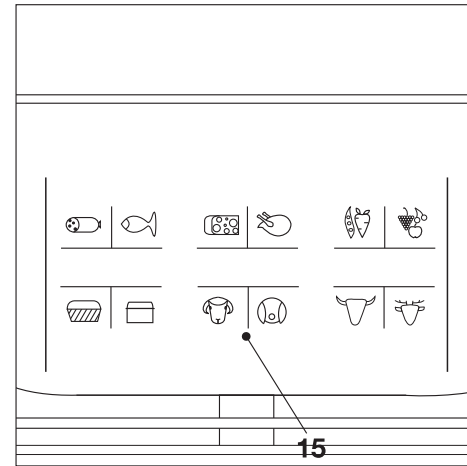
h/C



f



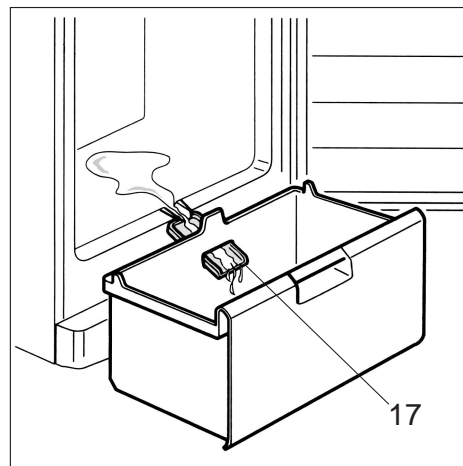
h/A/B



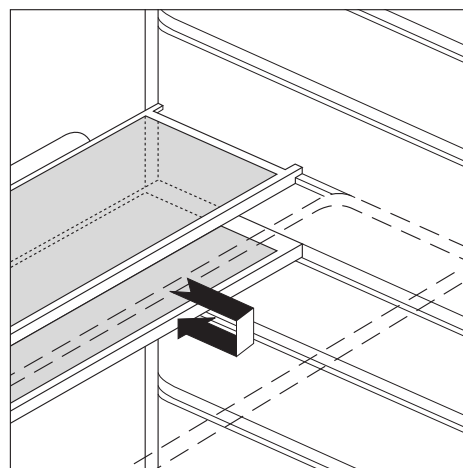
j



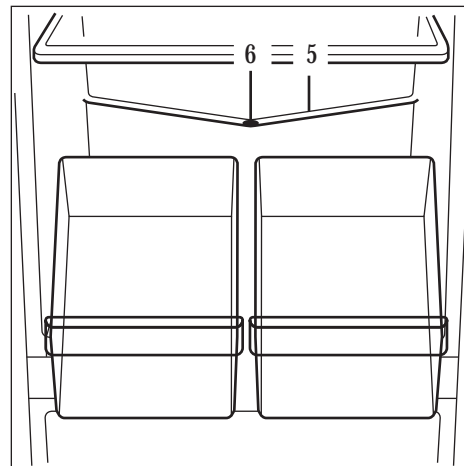
k



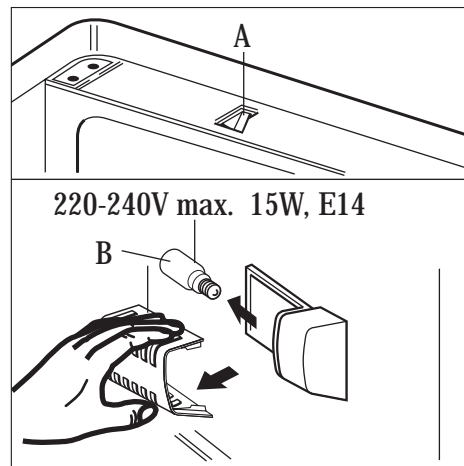
p



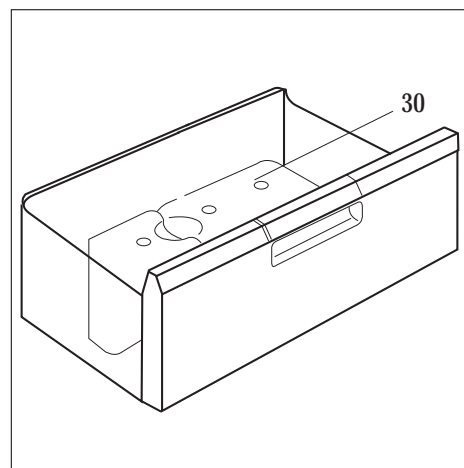
j



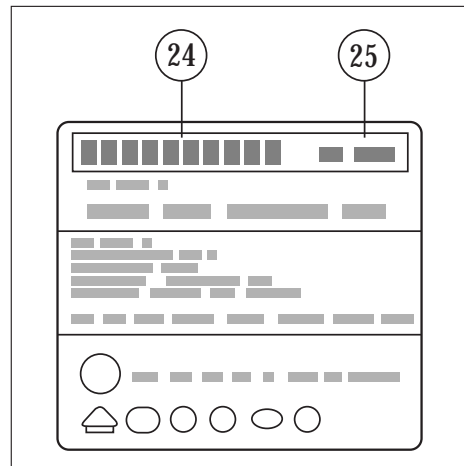
l



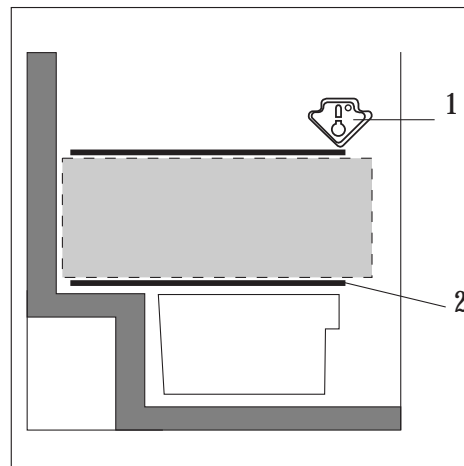
z



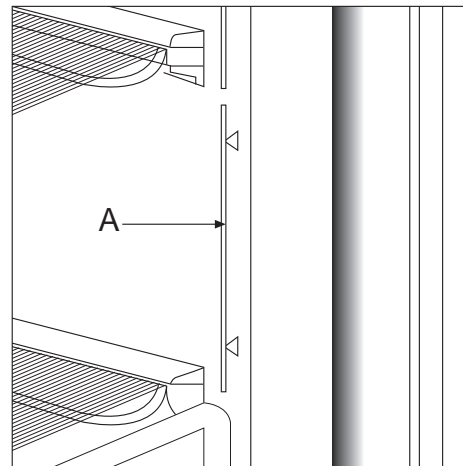
q



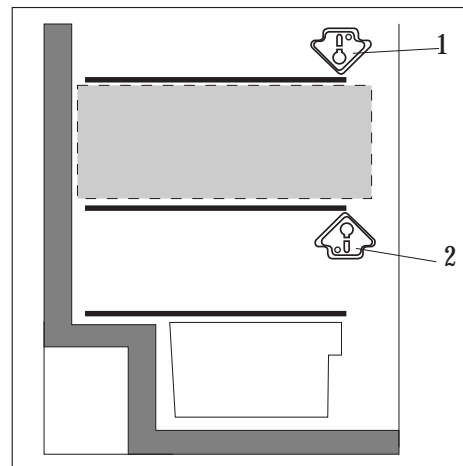
w



r



e



t

Internet:

<http://www.bosch-hausgeraete.de>

Änderungen vorbehalten

Subject to modification

Tous droits de modification réservés

Wijzigingen voorbehouden

Der tages forbehold for opgivne mål og tekniske oplysninger

Rätt till tekniska förändringar förbehålles

Endringer forbeholdes

Oikeus muutoksiin pidätetään

İpaâî ía âíeaeíêê èçíeíáíêê ocââäëÿâî çâ coáíé.

Prawo do zmian zastreżone

ROBERT BOSCH HAUSGERÄTE GMBH

Nº Código 22.110.752 (8209)



DE Gebrauchsanweisung

EN Operating instructions

FR Mode d'emploi

NL Grebruiksaanwijzing

DA Brugsanvisning

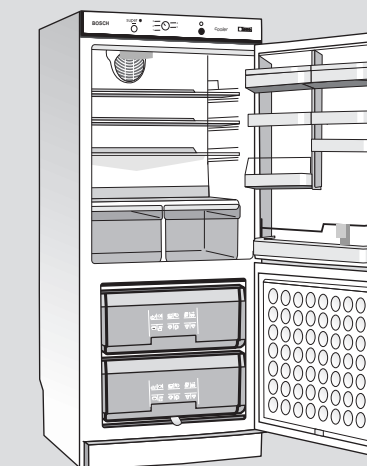
NO Bruksanvisning

SV Bruksanvisning

FI Käyttöohje

RU Èíñòðóêîëÿ ïî ïðèáíáíéþ

PL Instrukcja Obsługi



BOSCH

Sicherheitshinweise und Bestimmungen



Sicherheitshinweis

Dieses Gerät enthält in geringer Menge das Kältemittel Isobutan (R 600a), ein Naturgas mit hoher Umweltverträglichkeit aber brennbar. Beim Transportieren und Aufstellen des Gerätes darauf achten, daß keine Teile des Kältemittelkreislaufes beschädigt werden. Bei Beschädigungen offenes Feuer oder Zündquellen vermeiden und den Raum, in dem das Gerät steht, für einige Minuten durchlüften.

Damit im Fall eines Kältemittelkreislauf-Leck's kein zündfähiges Gas-Luftgemisch entstehen kann, ist die Raumgröße in dem das Gerät aufgestellt wird abhängig von der Kältemittelmengen im Gerät.

Pro 25 g Kältemittel R 600a muß der Aufstellraum mindestens 1 m³ groß sein. Die Kältemittelmenge Ihres Gerätes finden Sie auf dem Typschild im Geräteinnern. Die größte Menge Kältemittel unserer Geräte beträgt z. Zt. 100 g; demnach droht keine Gefahr für alle Kühl- und Gefriergeräte wenn der Aufstellraum mindestens 4 m³ groß ist.

Entsorgung des Altgerätes

Ausgediente Geräte sofort unbrauchbar machen. Netzstecker ziehen und Anschlußkabel durchtrennen. Schnapp- oder Riegelschlösser entfernen oder zerstören - Sie verhindern damit, daß spielende Kinder sich selbst einsperren und in Lebensgefahr kommen.

Kühl- und Gefriergeräte enthalten Isolationsgase und Kältemittel die eine fachgerechte Entsorgung erfordern. Außerdem enthalten sie wertvolle Stoffe die einer Wiederverwertung zugeführt werden sollen. Nehmen Sie deshalb zum Entsorgen ihre zuständige kommunale Entsorgungsstelle in Anspruch.

Bei Fragen wenden Sie sich bitte an Ihre Gemeindeverwaltung oder Ihren Händler. Achten Sie bitte darauf, daß die Rohrleitungen Ihres Kältegerätes bis zum Abtransport zu einer sachgerechten, umweltfreundlichen Entsorgung nicht beschädigt werden.

Entsorgung der Neugeräte-Verpackung

Alle verwendeten Verpackungsmaterialien Ihres neuen Gerätes können gefahrlos entsorgt werden.

Der Karton kann zerkleinert der Altpapiersammlung beigelegt werden.

Die Folien sind aus Polyethylen (PE) und die Polsterteile aus FCKW-freiem Polystyrol (PS). Diese wertvollen Stoffe können, wenn Sie sie bei einem Wertstoffcenter abgeben, nach Aufbereitung wieder verwendet werden (Recycling).

Die Anschrift des nächstgelegenen Wertstoffcenters für die Entsorgung der Verpackung und von Altgeräten erfragen Sie bitte bei Ihrer Gemeindeverwaltung.

Bestimmungen

Das Gerät eignet sich zum Kühlen und Gefrieren von Lebensmitteln und zur Eisbereitung.

Das Gerät eignet sich für einen Umgebungstemperaturbereich von +10°C bis +32°C (ST-Ausführung +18°C bis +38°C, siehe Typenschild).

Es ist für die Verwendung im Haushalt bestimmt.

Bei einem Einsatz im gewerblichen Bereich sind die für das Gewerbe gültigen Bestimmungen zu beachten.

Es entspricht der Unfallverhütungsvorschrift für Kälteanlagen, Wärmepumpen und Kühleinrichtungen (VBG 20).

Der Kältekreislauf ist auf Dichtheit geprüft.

Dieses Erzeugnis entspricht den einschlägigen Sicherheitsbestimmungen für Elektrogeräte.

Reparaturen an Elektrogeräten sind nur von Fachkräften durchzuführen.

Durch unsachgemäße Reparaturen können erhebliche Gefahren für den Benutzer entstehen.

Im Fehlerfall, bei Wartung und bei der Reinigung Gerät vom Netz trennen.

Netzstecker ziehen oder Sicherung ausschalten. Am Netzstecker ziehen, nicht Anschlußkabel.

Ein Beitrag zum Umweltschutz - wir verwenden Recyclingpapier.

DE

Gerät kennenlernen

Bitte klappen Sie vor dem Lesen die letzten Seiten mit den Abbildungen aus.

Die Gebrauchsanweisung gilt für mehrere Modelle, Detailabweichungen bei den Abbildungen sind möglich.

Gesamtansicht

Bild ①

- 1 Lüftungsgitter
 - 2 Bedienblende
 - 3 Traggitter
 - 4 Rückwand des Gerätes (Kälteerzeuger)
 - 5 Ablaufrinne
 - 6 Ablauföffnung
 - 7 Glasschale
 - 8 Gemüseschalen
 - 9 Käse und Butterschalen
 - 10 Eierschale
 - 11 Ablage
 - 12 Flaschenständer
 - 13 Flaschenhalter
 - 14 Gefriergutkörbe
 - 15 Gefrierkalender
 - 16 Innenbeleuchtung
 - 17 Auffangschale für das Abtauwasser
 - 18 Ventilator
- A Kühlschrankschrank
B Gefrierschrankschrank

Bedienblende

Bild ②

- 21 Hauptschalter
- 22 Supergefrierschalter
- 23 Temperaturwähler

Gerät aufstellen

Aufstellort

Als Aufstellort eignet sich ein trockener, belüftbarer Raum. Der Aufstellplatz sollte nicht direkter Sonnenbestrahlung ausgesetzt und nicht in der Nähe einer Wärmequelle wie Herd, Heizkörper etc. sein. Wenn das Aufstellen neben einer Wärmequelle unvermeidbar ist, verwenden Sie eine geeignete Isolierplatte oder halten Sie folgende Mindestabstände zur Wärmequelle ein.

Zu Elektroherden 3 cm.

Zu Öl- oder Kohleanstellherden 30 cm.

Beim Aufstellen neben einem anderen Kühl- oder Gefriergerät ist ein seitlicher Mindestabstand von 2 cm erforderlich, um Schwitzwasserbildung zu vermeiden.

Aufstellen und Wechsel des Türanschlages

Siehe beiliegende Aufstell- und Umbauanweisung.

Elektrischer Anschluß

Das Gerät an 220-240 V/50 Hz Wechselstrom nur über eine vorschriftsmäßig installierte Steckdose anschließen.

Die Steckdose muß mit einer 10 A Sicherung, oder höher abgesichert sein.

Belüftung

Die an der Rückwand des Gerätes erwärmte Luft muß ungehindert abziehen können.

Die kühlmaschine muß sonst mehr leisten, und das erhöht den Stromverbrauch.

Deshalb auf keine Fall die Be- und Entlüftungsöffnungen abdecken.

DE

Einschalten und Temperaturwahl

Vor der ersten Inbetriebnahme den Innenraum reinigen (siehe Reinigen).

Gerät einschalten

Hauptschalter Bild 2/21 drücken, grüne Kontrolleuchte leuchtet auf.

Das Gerät beginnt zu kühlen.

Hinweise

Während die Kühlmaschine läuft, bilden sich Wasserperlen oder Reif an der Rückwand des Kühlraumes, dieses ist funktionsbedingt. Ein Abschaben der Reifschicht oder Abwischen der Wasserperlen ist nicht notwendig. Die Rückwand taut automatisch ab. Das Tauwasser wird in der Ablaufrinne (Bild 9/5) aufgefangen, zur Kühlmaschine geleitet und dort verdunstet.

Sollte sich nach dem Schließen des Gefrierraumes die Tür nicht sofort wieder öffnen lassen, warten Sie bitte zwei bis drei Minuten, bis sich der entstandene Unterdruck ausgeglichen hat.

Bedingt durch das Kältesystem können die Gefrierplatten an manchen Stellen schnell bereifen. Dies hat keinen Einfluß auf Funktion oder Stromverbrauch. Abtauen wird erst erforderlich, wenn sich auf der gesamten Oberfläche der Gefrierplatten Reif oder Eis in einer Stärke von mehr als 5 mm gebildet hat.

Gerät ausschalten und stillegen

Temperatur einstellen

Die Temperaturen in den beiden Räumen können Sie zentral über den Temperaturwähler (Bild 2/23) einstellen. Höhere Ziffern ergeben in beiden Räumen tiefere Temperaturen.

Wir empfehlen eine mittlere Einstellung (ca. "2-3").

Geräte mit ventilator

Bei Geräten, die mit einem Ventilator ausgestattet sind, schaltet sich dieser bei Raumtemperaturen über 26°C automatisch ein.

Geräte ohne ventilator

Sollte die Temperatur am Aufstellungsort des Gerätes auf Werte von weniger als +18°C absinken, so bleibt die Beleuchtung automatisch bei verminderter Leistung eingeschaltet, trotz geschlossener Kühlfach Tür. Auf diese Art und Weise wird die zur langfristigen Aufbewahrung der Lebensmittel erforderliche Temperatur im Gefrierfach gewährleistet.

Diese Funktion schaltet automatisch ab, sobald die Umgebungstemperatur wieder auf Werte von mehr als +20°C ansteigt.

Gerät ausschalten

Hauptschalter Bild 2/21 drücken. grüne Kontrolleuchte erlischt, damit ist die Kühlung und Beleuchtung ausgeschaltet.

Gerät stillegen

Wenn das Gerät längere Zeit nicht benutzt wird, Netzstecker ziehen, Gerät abtauen und reinegen. Türen offen lassen.

DE

Lebensmittel einordnen

Veränderungsmöglichkeiten der Inneneinrichtung Gerät mit Traggittern

Die Traggitter im Kühlraum lassen sich bei Bedarf umsetzen. Zum Umsetzen, Traggitter nach vorne ziehen, absenken, herausnehmen und an gewünschter Stelle neu einsetzen.

(Bild 3).

Zum Stellen von hohen Flaschen kann die Traggitterklappe (Bild 4) geöffnet werden.

Die Eiereinsätze in den Behältern können hochgeklappt werden, da durch können Tuben, kleine Dosen usw. gelagert werden. (Bild 5).

Je nach Durchmesser der zu lagernden Flaschen kann der Drahtbügel von den Abstellern etwas versetzt werden.

(Bild 6/A).

Damit die Flaschen beim Öffnen und Schließen der Tür nicht umfallen können, kann man sie mit dem Flaschenhalter sichern. (Bild 6/B).

Die Absteller können zum Reinigen herausgenommen werden. (Bild 6/C).

Zum Stellen von hohem kühlgut kann die kleinere Ablagenhälfte aus dem Gerät herausgenommen (Bild 12) werden.

Keine Lebensmittel vor den Ventilator Stellen (Bild 1/18), damit eine Behinderung des Luftstrahls vermieden wird.

Beim Einordnen beachten

- Warme Speisen und Getränke außerhalb des Gerätes abkühlen lassen .
- Lebensmittel möglichst verpackt oder gut abgedeckt einordnen. Dadurch bleiben Aroma, Farbe, Feuchtigkeit und Frische erhalten, außerdem werden Geschmacksübertragungen vermieden. Unverpackt sollte nur Gemüse, Obst und Salat in den Gemüsebehältern gelagert werden.

- Öl und Fett nicht mit den kunststoffteilen und der Türdichtung in Berührung bringen (diese könnte sonst porös werden).
- Im Gerät keine explosiblen Stoffe aufbewahren.
Hochprozentigen Alkohol nur verschlossen, stehend lagern.
- Im Kühlraum befinden sich die kältesten Bereiche an der Rückwand und über der Glasplatte. Verwenden Sie diese Bereiche für empfindliche Lebensmittel.
- Flaschen mit Flüssigkeiten die gefrieren können nicht im Gefrierraum lagern. Beim Gefrieren platzen die Flaschen.

Einordnungsbeispiel

Bild 1

Kühlraum A

Auf den **Ablagen (3)**, von oben nach unten Backwaren, fertige Speisen, Molkereiprodukte.

Auf der **Glasplatte (7)**, Fleisch und Wurst.

In den **Gemüsebehältern (8)**, Gemüse, Obst, Salat.

In der Tür im **Fach (9)**, Butter und Käse.

In den **Eierbehältern (10)**, Eier.

Im **Absteller (11)**, kleine Flaschen, Tuben, Dosen.

Im **Flaschenbehälter (12)**, große Flaschen.

Gefrierraum B

In der **oberen und mittleren Gefriergutschale (14)**, Lebensmittel eingefrieren, lagern und Eis bereiten.

In der **unteren Gefriergutschale** Gefriergut lagern.

Lebensmittel eingefrieren, lagern und Eis bereiten

Kältezonen im Kühlraum beachten!

Durch die Luftzirkulation im Kühlraum entstehen Zonen unterschiedlicher Kälte.

Die Zone für empfindliche Lebensmittel ist je nach Modell, ganz unten zwischen dem seitlichen eingepprägten Pfeil und der darunter liegenden Glasablage (**Bild 18/1 und 2**) oder zwischen den beiden Pfeilen (**Bild 17/1 und 2**)

Ideal zum Lagern von Fleisch, Fisch, Wurst, Salatmischungen usw.

Beim Einkauf von Tiefkühlkost beachten

- Achten Sie auf die Verpackung, sie sollte nicht beschädigt sein.
- Das Haltbarkeitsdatum darf nicht überschritten sein.
- Die Temperaturanzeige von der Verkaufstruhe sollte - 18° C oder kälter anzeigen.
- Tiefkühlkost ganz zum Schluß einkaufen und gut eingepackt in Zeitungspapier oder in einer Kühltasche schnell nach Hause transportieren und in das Gefrierabteil legen.

Lebensmittel verpacken

Werden Lebensmittel selbst eingefroren, nur frische einwandfreie Lebensmittel verwenden. Die Lebensmittel luftdicht verpacken, damit sie nicht ihren Geschmack verlieren oder austrocknen.

Zum Verpacken geeignet sind:

Kunststoff-Folien, Schlauchfolien aus Polyäthylen, Alu-Folien und Gefrierdosen. Diese Produkte finden Sie im Fachhandel.

Ungeeignet sind:

Packpapier, Pergamentpapier, Cellophan, Müllbeutel und gebrauchte Einkaufstüten.

Die Lebensmittel in die Verpackung einlegen, Luft völlig herausdrücken und Packung dicht verschließen.

Zum Verschließen eignen sich:

Gummiringe, Kunststoffklipse, Bindfäden, kältebeständige Klebebänder oder ähnliches. Beutel und Schlauchfolien aus Polyäthylen können mit einem Folienschweißgerät verschweißt werden.

Vor dem Einlegen in das Gefrierabteil, den Inhalt der Gefrierpakete kennzeichnen und mit dem Einlegedatum versehen.

Gefriervermögen

Je nach Gerätetyp können Sie folgende Mengen Lebensmittel auf einmal eingefrieren.

SF-26/KGVA/...	4kg./24h.
SF-31/KGVA/...	5kg./24h.
SF-36/KGVA/...	5kg./24h.

Temperaturwähler zum Gefrieren einstellen

Beim Einlegen frischer Ware den Temperaturwähler auf eine mittlere Einstellung (ca. "4") drehen.

Beim Einlegen von Gefriergut beachten

Bereits gefrorene Lebensmittel dürfen nicht mit den frisch einzufrierenden Lebensmitteln in Berührung kommen.

DE

Lebensmittel eingefrieren, lagern und Eis bereiten

Lebensmittel gefrieren

Sind sehr viele Lebensmittel unterzubringen, kann man alle Gefriergutschalen bis auf die unterste aus dem Gerät herausnehmen und die Lebensmittel direkt auf den Gefrierrosten stapeln. Zum Herausnehmen, Gefriergutschalen bis zum Anschlag herausziehen nach oben kippen und herausnehmen.

Damit die Luftzirkulation im Gerät nicht beeinträchtigt wird, die Lebensmittel nicht über die Stapelgrenze Bild 15/A hinaus stapeln.

Eis bereiten

Bild 6

Stellen Sie die zu 3/4 mit Wasser gefüllte Eisschale auf den Gefrierrost oder auf den Boden der oberen Gefriergutschale.

Die gefrorenen Eiswürfel lassen sich durch Verwinden der Eisschale leicht lösen.

Kälteakkus

Bild 13/30

Dieses Zubehör ist nur bei einigen Modellen eingeschlossen. Beachten Sie folglich diesen Absatz nur, wenn Sie über dieses Zubehör verfügen.

Die Kälteakkus verzögern bei Stromausfall oder einer Störung die Erwärmung des eingelagerten Gefriergutes.

Die effektivste Verzögerung wird erreicht, wenn die Akkus in das oberste Fach direkt auf die Lebensmittel gelegt werden.

Die Kälteakkus können auch zum vorübergehenden Kühlhalten von Lebensmittel z.B. in einer Kühltasche herausgenommen werden.

Gefrierkalender

Bild 7/15

Um Qualitätsminderungen des Gefriergutes zu vermeiden ist es wichtig, daß die zulässige Lagerdauer nicht überschritten wird. Die Lagerdauer hängt von der Art des Gefriergutes ab.

Die Zahlen bei den Symbolen geben die zulässige Lagerdauer in Monaten für das Gefriergut an. Bei fertiger Tiefkühlkost, die im Handel erhältlich ist, ist das Herstellungsdatum oder Haltbarkeitsdatum zu beachten.

Auftauen von Gefriergut

Je nach Art und Verwendungszweck kann zwischen folgenden Möglichkeiten gewählt werden:

Bei Raumtemperatur,
im Kühlschrank,
im elektrischen Backofen,
mit/ohne Heißluftventilator,
im Mikrowellengerät.

An- und aufgetautes Gefriergut kann erneut eingefroren werden, wenn Fleisch und Fisch nicht länger als einen Tag, anderes Gefriergut nicht länger als drei Tage über 3° C angestiegen ist.

Andernfalls, wenn Geschmack, Geruch und Aussehen unverändert sind, durch Kochen, Braten oder zu einem Fertiggericht weiterverarbeiten und erneut eingefrieren. Die max. Lagerdauer nicht mehr voll nutzen.

Abtauen

Kühlraum

Der Kühlraum tau vollautomatisch ab. Das Tauwasser wird in der Tauwasserablaufrinne (Bild 9/5) aufgefangen, zur Kühlmaschine geleitet und dort verdunstet. Ablaufrinne und Ablaufloch (Bild 9/6) stets sauber halten damit das Tauwasser ungehindert abfließen kann.

Gefrierfach

Das **Gefrierabteil** Bild 1/B tau nicht automatisch ab, da die gefrorenen Lebensmittel nicht antauen dürfen.

Größere Reif oder Eisanhäufungen auf den Gefrierrosten beeinträchtigen die Leistung des Geräts und lassen den Stromverbrauch ansteigen.

Ist die Reifschicht ca. 1/2 cm dick, muß abgetaut werden. Mindestens jedoch einbis zweimal im Jahr. Am zweckmäßigsten dann, wenn wenig oder kein Gefriergut im Gerät lagert.

Wenn noch Gefriergut im Gerät lagert, ist ca. 4 Stunden vor dem Abtauen der Supergefrierschalten Bild 2/22 einzuschalten, damit die Lebensmittel eine sehr tiefe Temperatur erreichen, Danach die Gefriergutschalten mit den Lebensmitteln herausnehmen.

Die Schalen in mehrere Lagen Zeitungspapier oder eine Decke einwickeln und an einem kühlem Ort aufbewahren. Gerätetür offen lassen und den Netzstecker ziehen. Zum Auffangen des Abtauwassers, die leere unterste Gefriergutschale darunter stellen. Bild 10/17.

Das Abtauen rasch durchführen. (Die Haltbarkeit des Gefriergutes wird verkürzt je länger das Gefriergut bei Raumtemperatur lagert).

Nach dem Abtauen den Innenraum reinigen.

Abtauhilfen

Zum Beschleunigen des Abtauvorganges am besten einen **Topf mit heißem Wasser** auf eine Gefrierplatte stellen.

Vorsicht bei Verwendung von **Abtausprays**, diese können explosible Gase bilden, kunststoffschädigende Lösungs- oder Treibmittel enthalten oder gesundheitsschädlich sein.

Reif oder Eis nach Möglichkeit nicht abkratzen, die Gefrierplatten können beschädigt werden.

Besser ist es das Gerät abzutauen.

DE

Reinigen

Vor dem Reinigen grundsätzlich Netzstecker ziehen bzw. Sicherung abschalten oder herausschrauben.

Den Kühlraum monatlich einmal reinigen. Das Reinigen des Gefrierhauses sollte zweckmäßigerweise nach jedem Abtauen erfolgen.

Reinigungswasser darf nicht in die Kontrollarmatur und Beleuchtung gelangen. Zur Reinigung des gesamten Gerätes außer der Türdichtung eignet sich lauwarmes Wasser mit einem leicht desinfizierendem Reinigungsmittel. Ungeeignet sind sand- oder säurehaltige Putzmittel bzw. chem. Lösungsmittel.

Die Türdichtung nur mit klarem Wasser abwischen und danach gründlich trockenreiben.

Sammelrinne (Bild 9/5) und Ablaufloch (Bild 9/6) im Kühlteil häufiger reinigen, damit das Tauwasser ungehindert ablaufen kann. Ablauföffnung mit Stäbchen o.ä. durchstoßen. Darauf achten, daß möglichst kein Reinigungswasser durch die Ablauföffnung in die Verdunstungsschale läuft.

Halten Sie die Schlitze des Ventilatorkastens sauber. (Bild 1/18).

Die Außenwände können zusätzlich mit einem Lackpflegemittel behandelt werden. Die Tür dabei geschlossen lassen, damit das Lackpflegemittel nicht an die inneren Kunststoffteile gelangen kann.

Nach dem Reinigen das Gerät wieder anschließen und einschalten.

Energiespartips

- Gerät in einem kühlen gut belüftbaren Raum aufstellen, vor direkter Sonnenbestrahlung schützen und nicht im Bereich einer Wärmequelle (Heizkörper etc.) anordnen.
- Warme Speisen erst nach dem Abkühlen in den Gefrierraum geben.
- Zum Auftauen Gefrierwaren in den Kühlraum legen. Sie nutzen damit die Kälte die in der Gefrierware steckt zur Kühlung der Lebensmittel im Kühlschrank.
- Gefrierraum bei starker Eisbildung abtauen. Eine dicke Eisschicht verschlechtert die Kälteabgabe an das Gefriergut und läßt den Stromverbrauch ansteigen.
- Zum Be- oder Entladen, Gerätetür so kurz wie möglich öffnen. Je kürzer die Gerätetür offen steht, umso geringer ist die Eisbildung an den Gefrierplatten.

DE

Kleine Störungen selbst beheben

Bevor Sie den Kundendienst rufen, prüfen Sie bitte, ob Sie aufgrund der nachfolgenden Aufstellung die Störung selbst beheben können.

Bei Beratungsfällen müssen Sie, auch während der Garantiezeit, die vollen Kosten für den Monteureinsatz übernehmen.

Störungen

Mögliche Ursachen

Bei ungewöhnlichen Geräuschen:	<ul style="list-style-type: none"> - Entweder steht das Gerät nicht fest bzw. eben oder ein Fremdkörper ist im Bereich der Kühlmaschine eingeklemmt. - Ein Teil an der Rückwand kann nicht frei schwingen und berührt das Gerät oder die Wand, biegen Sie dieses Teil vorsichtig weg.
Wenn die Kühlraum-Beleuchtung nicht funktioniert:	<ul style="list-style-type: none"> - Der Lichtschalter klemmt (Bild 2/19). Prüfen Sie ob er sich bewegen lässt. Wenn nicht, rufen Sie bitte den Kundendienst. - Zum Austauschen, Gehäuse von hinten nach unten drücken (Bild 1) und die Leuchte durch eine neue: 220-240V, max. 15W, Sockel E 14, ersetzen
Zu niedrige Temperaturen im Kühlfach:	<ul style="list-style-type: none"> - Der Temperaturregler steht auf einer zu niedrigen Stellung.
Kühlleistung lässt nach:	<ul style="list-style-type: none"> - Tür wurde häufig geöffnet. - Es wurden große Mengen Lebensmittel im Kühlraum frisch eingelagert. - Zu starke Reifschicht im Gefrierabteil. - Die Be- und Entlüftung ist abgedeckt. - Ein Fremdkörper ist zwischen Kühlmaschine und der Wand eingeklemmt.
Keine Kühlleistung:	<ul style="list-style-type: none"> - Stecker ist lose in der Steckdose. - Sicherung hat ausgelöst. - Hauptschalter Bild 2/21 steht auf "•."
Im Kühlraum zu kalt:	<ul style="list-style-type: none"> - Temperaturwähler ist zu tief eingestellt

DE

Kleine Störungen selbst beheben

Kann die Störung anhand der zuvor genannten Hinweise nicht beseitigt werden, rufen Sie bitte den Kundendienst.

Führen Sie in diesem Fall keine weiteren Arbeiten, vor allem an den elektrischen Teilen des Gerätes, selbst aus.

Öffnen Sie die Tür nicht unnötig oft, damit Kälteverlust vermieden wird.

Hinweis

An- und aufgetautes Gefriergut kann erneut eingefroren werden, wenn Fleisch und Fisch nicht länger als einen Tag, anderes Gefriergut nicht länger als drei Tage über 3° C angestiegen ist.

Andernfalls, wenn Geschmack, Geruch und Aussehen unverändert sind, durch Kochen, Braten oder zu einem Fertiggericht weiterverarbeiten und erneut eingefrieren.

Die max. Lagerdauer nicht mehr voll nutzen.

Entsorgung des Altgerätes

Sicherheitshinweise

Ausgediente Geräte sofort unbrauchbar machen:

Netzstecker ziehen **und** Anschlußkabel durchtrennen.

Schnapp- oder Riegelschlösser entfernen oder zerstören.

Sie verhindern damit, daß spielende Kinder sich selbst einsperren und in Lebensgefahr kommen.

DE

Kundendienst

Typenschild

Bild 14

Bitte geben Sie schon bei der Anforderung des Kundendienstes die Gerätenummer **(24)** und die Fertigungsnummer **(25)** an

Beide Ziffern finden Sie im schwarz-umrandeten Feld des Typenschildes unten links im Kühlraum, neben der Gemüseschale.

Die Anschrift und die Telefonnummer des Kundendienstes finden Sie im Kundendienststellen-Verzeichnis oder im amtlichen Fernsprechbuch.

EN

Safety Instructions and Regulations



Safety instructions

This unit contains the coolant isobutane (R 600a), a natural gas which is very environmentally friendly but also combustible. When transporting and installing the unit care must be taken to ensure that none of the refrigeration circuit components become damaged. In the event of damage avoid naked flames or ignition sources and ventilate the room in which the unit is placed for a few minutes.

How to dispose of the old unit

Before disposing of an old, scrap unit no longer in use, it is imperative to render it safe and inoperative at once. Disconnect power supply plug and cut off connection lead. Remove or destroy all spring, latch or bolt-locks, ensuring that these have been made totally unserviceable. This will prevent the danger of children locking themselves in inadvertently.

Please observe refrigeration and freezer units contain insulating gases and coolants which require specialised waste disposal. They also contain valuable materials which can be recycled. Entrust the disposal of a scrap unit categorically to the competence of your local waste disposal service and contact your local authority or your dealer if you have any questions. Please ensure that the pipework of your refrigerating unit does not get damaged prior to being picked-up by the relevant waste disposal service, and contribute to environmental awareness by insisting on an appropriate, anti-pollution method of disposal.

Disposing of the packaging of your new appliance

All the packaging materials employed in the packing of your new appliance may be disposed of without any danger to the environment.

Our contribution towards a cleaner environment- we use recycled paper.

The cardboard box may be broken or cut into smaller pieces and given to a waste paper disposal service. The wrapping foil is made of polyethylene and the polysterene pads and stuffing contain no fluorochloric hydrocarbons.

All these valuable materials may be taken to a waste materials collecting center and used again after adequate rework. (Recycling). Consult your local authorities for the name and address of the waste materials collecting centers and waste paper disposal services nearest to your home.

Regulations

This appliance serves for the refrigeration and freezing of food and for making ice.

The unit is perfectly suitable for expose to +10°C to 32°C ambient temperature (ST-models: +18°C to 38°C, see identification plaque).

The appliance is intended for household use only.

If the appliance is used for commercial purposes, the appropriate regulations must be observed.

It complies with the current German regulations for the prevention of accidents through refrigeration equipment (VBG 20) and has been tested for leaks.

It complies also with the current German safety regulations for electrical appliances.

This product complies with the regulations specified for the safety electrical appliances.

All necessary repairs are to be carried out by qualified persons.

Repairs carried out by persons lacking the necessary competence may result in major damages and could be extremely dangerous for the user of the appliance.

Disconnect appliance from mains when servicing or cleaning and always in the event of a failure. Remove plug and/or disengage household fuse. To unplug, pull at the plug itself and not at the wire.

EN

Getting to know the appliance

Before reading on please unfold the pages at the back with the illustrations.

This manual of operating instructions applies to various models.

Some of the illustrated details may deviate from those present in your model.

General View

Fig 1

- 1 Ventilation grid compartment
 - 2 Control panel
 - 3 Bearing trays
 - 4 Rear wall of the refrigerator compartment (refrigerating unit)
 - 5 Defrosting-water conductor
 - 6 Defrosting wateroutlet
 - 7 Glass plate
 - 8 Vegetable baskets
 - 9 Butter and cheese storage
 - 10 Egg rack
 - 11 Door shelf
 - 12 Bottle shelf
 - 13 Bottle holder
 - 14 Frozen food bins
 - 15 Freezer calendar
 - 16 Interior light
 - 17 Defrosting drain
 - 18 Ventilator
- A Refrigerator compartment
B Freezer compartment

Control panel

Figure 2

- 21 Main switch
- 22 Super-freezer switch.
- 23 Temperature selector

Setting-up the Appliance

Where to set-up

Set-up appliance in a dry, well ventilated room. Do not expose appliance to direct sunlight or place near a source of heat such as: cooker, radiator etc. If placement of the appliance near a source of heat can not be avoided, use an adequate insulation plate or observe the following safety distances between appliance and source of heat:

3 cm distance from cooker
30 cm distance to oil or gasboiler.

If the appliance is placed next to another refrigerator or freezer, keep a side clearance of 2 cm between them to prevent condensation.

Setting-up and changing the door hinging side

See enclosed manual for installation and modifications.

Electrical Connection

Connect appliance to a 220-240 V/50 Hz supply only. Protect with a 13 ampere fuse. The connection must be made via a properly installed socket with a non-fused earthing.

Ventilation

The air heated at the back of the appliance must be able to escape unhindered. Otherwise, the refrigerating machine must work harder and use-up more electricity. Consequently, the ventilation inlet grill must never be covered.

EN

Switching on and Selecting the Temperature

Clean inside of the appliance before switching on for the first time (see cleaning).

Switching on the appliance

Press main switch, Figure 2/21, the green pilot light goes on.

The appliance begins to cool.

It's possible that a certain amount of ice or condensation builds-up on the rear wall of the refrigerator; this is normal, it's not necessary to wipe-up the condensation or eliminate the ice build-up. The rear wall defrosts again automatically. The defrosting-water is caught in the defrosting-water conductor (Fig. 9/5), led to the compressor and condensed there.

If you have closed the door of the refrigerator compartment and then cannot open it again immediately, please allow two or three minutes for the partial vacuum arisen inside to level-out.

Setting the temperature

The temperature setting dial (Fig. 2/23) serves to set the temperature in both compartments. High figures account for lower temperatures in both compartments

We suggest a middle temperature setting (ca. "2-3").

Appliances provided with ventilator

If your appliance has got a fan, you should know that it automatically starts when room temperature is over 26° Celsius.

Appliances not provided with ventilator

If the temperature in the place where the appliance is located falls below +18°C, the interior light will automatically remain on at low power when the refrigerator compartment door is closed. In this way, the correct temperature for the longterm conservation of food will be maintained in the freezer compartment.

This function disconnects when the temperature rises above +20°C.

EN

Switching off and disconnecting the appliance

Switching off

Press main switch, Figure 2/21, the green pilot light goes out, the cooling stops and the interior light goes off.

Disconnecting the appliance

If the appliance is not to be used for a long period of time, switch off, pull plug, defrost and clean. Leave the doors of the appliance open.

Food Arrangement

Re-arrangement possibilities

The bearing trays in the refrigerator may be changed around and re-arranged.

To change, pull trays forward, push downwards and remove from appliance. Replace in the desired position. (Fig. 3).

To store bottles, open flap of bearing tray (Fig. 4).

The insert in the egg rack may be flapped open so that container may be used to store other items such as: tubes, small tins or similar objects. (Fig. 4).

The wire frame on the bottle shelf (Fig. 6/A) may be rearranged to accommodate different size (diameter) bottles.

Use bottle holder (Fig. 6/B) to hold bottles securely in place and stop them from falling off shelf when opening or closing the door of the appliance.

The containers on the inside of door may be taken out for cleaning (Fig. 6/C).

To facilitate storage of tall items you may remove the smaller section of the rack from the appliance. (Fig. 12).

Do not place foodstuffs in front of the ventilator (Fig. 1/18) to permit the circulation of air.

Observe the following when arranging food

- Allow food to cool before placing in the appliance.
- Food should be sealed or well covered before placing in the appliance. This will prevent food from drying out, loss of freshness colour and flavours. It will also prevent food from tasting or smelling of other products.

Vegetables, greens and fruit may be stored in the vegetable baskets and need not be wrapped.

EN

Food Arrangement

- Oil and fats should not touch the plastic parts of the appliance or fall on the sealing strip of the door (These parts could easily become porous).
- Do not store explosive substances in the appliance.
- Store high-proof alcoholic beverages in tightly sealed containers and place containers always in an upright position.
- The coldest areas in the refrigerator are the rear wall and the glass plate. Store delicate food products in these areas.
- Glass bottles containing liquids that can freeze must never be stored in the freezer. Bottles burst when the contents freeze.

Example of food arrangement.

Fig. 1

Refrigerator compartment A

On the bearing trays (3) - top to bottom: bakery products, prepared dishes, dairy products.

On the glass plate (7): meat and cold cuts.

In the vegetable baskets (8): vegetables, greens and fruit.

In the door **compartment (9):** butter and cheese.

Eggs in the **egg container (10).**

On the **door shelf (11):** small bottles, tubes, cans.

In the **bottle shelf (12):** larger bottles.

Freezer compartment B

On the upper freezing tray (14): freezing of fresh food, storage of frozen goods and preparation of ice.

One the lower freezing tray: storage of frozen goods.

Freezing food/Food storage and Making ice

Note refrigeration zones in the refrigerator compartment!

The air circulation in the refrigerator compartment means that there are zones at different temperatures.

Depending on the model, the zone for sensitive foods is right at the bottom between the arrow on the side and the glass surface below (**fig. 16/1 and 2**) or between the two arrows (**fig. 17/1 and 2**). Ideal for storing meat, fish, sausage and salad mixtures, etc.

Please observe the following when buying ready-frozen food:

- Package must be intact.
- Do not exceed expiry date.
- The thermometer of the freezer compartment where the food is bought must indicate a temperature of -18°C or colder.
- When shopping, leave the frozen products right till the last moment. Bring home as quickly as possible and place at once in the freezer compartment.

Packing Food

If freezing food yourself, use only fresh products in perfect condition. Pack food in airtight containers so that it does not lose its taste, or dehydrate.

Suitable materials for wrapping are:

Plastic sheets, polyethylene bags, aluminium foil and freezing containers.

Not suitable are:

Wrapping paper, vellum paper, cellophane, rubbish bags and used shopping carrier-bags.

Place food in container, press out excess air and seal tightly.

Freezing food/Food storage and Making ice

To seal use either of the following:

Rubber bands, plastic clips, string, cold-resistant adhesive tape or similar. Plastic sheets and polyethylene bags can be sealed together with a welding machine for plastic materials.

Before placing the wrapped food in the freezer, mark each package to show its contents and include the date of freezing.

Freezing capacity

Depending on the type of freezer, you can freeze the following amounts of food at one time:

SF-26/KGVA/...	4kg./24h.
SF-31/KGVA/...	5kg./24h.
SF-36/KGVA/...	5kg./24h.

Set temperature selector to freezing

If you are freezing fresh food, set the temperature selector to a moderate degree (approximately 4).

When loading the freezer please observe

That frozen products stored in the freezer should not be mixed with fresh food.

Freezing the food

If you need to freeze very large quantities of food, you may find it convenient to remove the frozen food bins (bottom bin may not be removed) from the unit and to stack your products directly on the freezing grids. To remove bins, pull forwards until they catch, tilt upwards and remove.

Observe that food should not project over the border line, figure 15/A, otherwise the air circulation within the unit will be adversely influenced.

Making ice

Fig. 8

Ice trays are obtainable at stores which specialize in this line of business. Fill the ice-tray three quarters full of water and place on the freezing tray or in the upper food bin. The ice-cubes can be easily removed from the ice-tray by slightly twisting it.

Use the ice container to store ice-cubes so that you always have an extra supply ready at hand.

Artificial ice blocks

(Fig. 19/30).

This accessory is only included with certain models, so if yours does not contain one, disregard this section.

The artificial ice blocks prevent food from warming-up too quickly in the event of a power cut or failure.

They are most effective if they are placed in the upper drawer directly on top of the products.

The artificial ice blocks may be taken out of the appliance and used as a practical means to keep food temporarily cool, e.g. in an insulated cooling bag.

Freezer Calendar

Fig. 7/15

So as to avoid quality deterioration of the products it's important to observe the expiry date and to consume the products before this date expires.

The admissible length of storage depends on the individual type of products.

The figures next to the symbols show the number of months for which the particular kind of food may be stored.

In the case of purchased pre-frozen food, note the date of manufacture or the expiry date.

EN

Freezing food/Food storage and Making ice

Defrosting Food

Depending on the particular kind of food and the use you intend to make of it, you may choose among the defrosting methods given here:

at room temperature,
in the refrigerator,
in an electric oven,
with or without fan heater,
in a microwave oven.

Use-up food that has thawed out or partially begun to defrost as soon as possible. Do not refreeze. If the food is cooked first, it may be refrozen as a prepared dish.

Defrosting

Refrigerator compartment

The refrigerator compartment will defrost automatically. The melting water is caught in the collecting channel (defrosting-water conductor) (Fig. ⑨/5) it's then led to the compressor where it evaporates. Please keep the water conductor and defrosting outlet (Fig. ⑨/6) absolutely clean so that the water can drain away freely.

Freezer compartment

For safety reasons, **the freezer compartment** (Figure ①/B) does not defrost automatically since the products stored in this area should not accidentally defrost.

Intensive frost and ice builds-ups adversely influence the transmission of cold to the frozen products and cause the rate of energy consumption to augment.

When a coat of ice of approximately 1/2 cm thickness has built up inside the freezer, it should be allowed to defrost. The most convenient time to defrost is, of course, when the freezer is totally or nearly empty. If there are still frozen products in the freezer you should switch on the super-freeze, Figure ②/22, approximately 4 hours prior to defrosting so as to extra deep-freeze. You may then remove the bins with contents from the appliance.

Wrap-up bins in several layers of newsprint paper or in a blanket and store in a cool place. Leave the door of the freezer open and unplug.

Figure ⑩/17, empty lowest frozen food bin and place underneath runoff to collect thaw water.

Try to defrost as quickly as possible. (The longer the food is kept at ambient temperature the shorter its shelf-life will be). Clean interior of appliance thoroughly after defrosting.

EN

Defrosting

Defrosting Aids

To speed up defrosting it's best to put a **saucepan with hot water** on one of the freezing grids.

Caution when using **defrosting sprays!** These can form explosive mixtures, contain solvents or propellents which can affect plastics, or even damage your health.

If possible, do not scratch off frost or ice, since this can damage the freezer grids.

Local build-ups of frost or ice in some areas of the appliance can be reduced with a plastic scraper.

Never scrape the frost away, right down to the grid.

It's always preferable to let the appliance defrost by itself.

Cleaning

Before starting to clean always unplug from the power supply, switch off the household fuse or take it out.

Clean the refrigerator at least once a month.

It is practical to clean the freezer each time it is defrosted.

Do not allow cleaning water to get into the control panel or inside light. Lukewarm water with a little washing-up liquid or mild disinfectant is suitable for cleaning the whole of the appliance, except the door's insulating strip. Cleaning agents containing abrasives or acids are not suitable, and neither are chemical solvents.

Clean the door seal with clear water only, and then rub thoroughly dry.

The defrosting-water conductor (Fig. 9/5) and defrosting-water outlet (Fig. 9/6) should be cleaned more frequently so that the defrosting-water can drain away freely. To clean the holes, pierce with a toothpick or similar object. Do not allow cleaning water to filter through the outlet and reach the defrosting drain.

Keep the grooves of the ventilator case clean (Fig. 1/18).

The outside panels of the appliance can be treated with a normal enamel-cleaning agent. During cleaning keep the doors of the appliance closed to prevent the agent from reaching the plastic parts inside.

After cleaning remember to reconnect the appliance and switch it on.

EN

Energy-saving Tips

- Install your appliance in a cool, well-ventilated room. Protect it from direct sunlight and do not place near a source of heat (radiator etc.).
- Allow warm food to cool down before putting it into the appliance.
- Put frozen food into your refrigerator to thaw out. In that way you use up the low temperature of the frozen food to assist cooling off the food in the refrigerator.
- Defrost when thick layers of frost or ice have built-up. A thick coat of frost or ice impairs cold transfer to the frozen food, and increases electrical consumption.
- Keep the door open for as briefly as possible when putting in or taking out food. The shorter the time the door is kept open, the less ice and frost build-up on the inside walls.

EN

Minor faults - and how to fix them yourself

Before you call in the After-Sales Service, please see if you can solve the problem on your own with the aid of the following tips.

If the After-Sales Service is called in to rectify such simple faults, a full labor-charge must be made even during the guarantee period.

Faults

Possible causes

Unusual noises:	<ul style="list-style-type: none"> - Either the appliance is not standing firmly, or something is trapped near the refrigerating machine. - A part on the rear side of the appliance cannot vibrate freely and touches the appliance itself or against the wall. In this case, carefully bend this part clear.
Interior light does not go on:	<ul style="list-style-type: none"> - The light switch sticks (Fig. ②/19). Try to make it move; if it won't budge call the After-Sales Service. <p>Fused or faulty bulbs:</p> <ul style="list-style-type: none"> - To change, remove the case by pressing the back part downwards (figure ①), and replace the BULB with a new one: 220-240 V, max. 15 W, base E 14.
The temperature in the refrigerating compartment is too cold:	<ul style="list-style-type: none"> - Temperature setting dial is set at a too low position.
The cooling performance deteriorates:	<ul style="list-style-type: none"> - The door is opened too often. - A large quantity of food has been placed in the refrigerator. - Large frost or ice build-up in the freezer compartment. - The ventilation inlet or outlet grills are covered. - Something is jammed between the refrigerating machine and the wall.
Total lack of cooling performance:	<ul style="list-style-type: none"> - Plug may not fit properly into power outlet. - The fuse has been burnt out. - The switch, Figure ②/21, is at setting "•".
Temperature inside the refrigerator excessively cold:	<ul style="list-style-type: none"> - Temperature selector set too low.

EN

Minor faults - and how to fix them yourself

If the fault cannot be rectified with the help of the above given tips, please call the After-Sales Service.

In this case, do not attempt to do any further work yourself, particularly not on the electrical components of the appliance.

To keep the temperature inside the appliance from rising, do not open the door any more often than absolutely necessary.

Important Note!

If a defect in the mechanism or a power cut causes the temperature inside the appliance to rise, check whether the food has started to thaw out.

Do not refreeze food that has thawed out completely or partially defrosted. Cook first (boil or roast) and refreeze afterwards as indicated for prepared dishes.

Disposal of old appliances

Safety indications

Old, scrap appliances should be at once rendered safe and inoperative as follows:

Disconnect power-supply plug and cut connection lead.

Remove or destroy all spring latch or bolt-locks.

In doing so, the danger of children locking themselves in is avoided.

EN

After-Sales Service

Identification plaque

Fig. 14

When requesting the assistance of the After-Sales Services, please quote the number of the appliance **(24)** and the serial number **(25)**.

You will find this information in the panel outlined in black on the identification plaque. This plaque is fitted at the bottom left hand side of the appliance, next to the vegetable basket.

The address and telephone number of the nearest After-Sales Service can be found either in the list of After-Sales Service offices, or in your local telephone directory.

FR

Conseils sur la sécurité et l'utilisation



Consignes de sécurité

Dans son circuit frigorifique, cet appareil contient de l'isobutane (R 600a), un gaz naturel qui ne présente pas de risques pour l'environnement mais qui est inflammable. Veillez à ce qu'aucune partie du circuit frigorifique ne soit endommagée lors du transport et de l'installation. Si l'appareil est endommagé, évitez les flammes et les sources d'embrasement. Aérez pendant quelques minutes la pièce dans laquelle se trouve l'appareil.

Mise au rebut de votre ancien appareil

Rendez votre ancien appareil inutilisable avant de vous en débarrasser. Tirez la fiche et sectionnez le câble de branchement. Détruisez la serrure -vous éviterez ainsi que des enfants s'y enferment accidentellement.

Les réfrigérateurs et congélateurs contiennent des gaz isolants et des produits réfrigérants qui doivent être jetés avec toutes les précautions nécessaires. Par ailleurs, ils contiennent des matières précieuses qui doivent être récupérées. Prenez contact avec votre mairie ou avec un organisme compétent en la matière lorsque vous vous débarrassez d'un appareil. Si vous avez des questions tournez-vous vers votre revendeur ou bien vers la mairie. Jusqu'à l'enlèvement, vérifiez bien que le circuit frigorifique de votre réfrigérateur n'est pas endommagé.

Nous contribuons à la protection de l'environnement en utilisant du papier de recyclage.

26

Mise au rebut de l'emballage des nouveaux appareils

Vous pouvez jeter sans danger les emballages usités des nouveaux appareils. Le carton peut servir au recyclage des vieux papiers.

Les feuilles sont en polyéthylène (PE) et les parties rembourrées en polystyrène libre (PS).

Ces matières peuvent être recyclées afin d'être réutilisées, pour cela, déposez-les dans un centre prévu à cet effet.

Spécifications

Cet appareil se prête à la réfrigération et la congélation de produits alimentaires et à la préparation de glaçons.

Important: Pour éviter un fonctionnement anormal de votre appareil, nous vous conseillons de ne pas l'installer dans un cellier, balcon, maison secondaire non chauffée l'hiver, ou tout autre endroit où la température ambiante peut être inférieure à + 10° C et supérieur à + 32° C.

(Appareils classe ST, température ambiante comprise entre + 18° C et + 38° C, voir étiquette signalétique).

Il est conçu pour l'utilisation ménagère.

En cas d'utilisation à des fins professionnelles tenir compte des spécifications propres au domaine professionnel en question.

Il est aussi conforme au règlement de prévoyance contre les accidents pour installations frigorifiques (VBG 20). L'étanchéité du cycle frigorifique a été vérifiée.

Cet appareil est conforme aux prescriptions de sécurité valables pour les appareils électriques. Les réparations des appareils électriques doivent être effectuées uniquement par une main d'œuvre qualifiée. Les réparations inappropriées peuvent causer des risques considérables pour l'utilisateur.

Avant de procéder au nettoyage, ayez soin de débrancher votre appareil. Pour cela, retirez la fiche mais ne tirez pas sur le câble.

FR

Apprendre à connaître l'appareil

Avant de commencer à lire veuillez déplier les dernières pages comportant les illustrations.

Le mode d'emploi est valable pour plusieurs modèles, des différences de détails sont possibles.

Vue générale

Fig. ①

- 1 Grille de ventilation
 - 2 Bandeau de commande
 - 3 Grilles
 - 4 Paroi arrière du compartiment réfrigérateur (élément frigorifique)
 - 5 Gouttière pour l'eau de dégivrage
 - 6 Trou d'écoulement pour l'eau de dégivrage
 - 7 Plaque de verre
 - 8 Bac à légumes
 - 9 Compartiment à beurre et à fromage
 - 10 Compartiment à œufs
 - 11 Casier de rangement
 - 12 Porte-bouteilles
 - 13 Balconnet
 - 14 Bac pour surgelés
 - 15 Calendrier de congélation
 - 16 Eclairage intérieur
 - 17 Ecoulement de l'eau de dégivrage
 - 18 Ventilateur
- A Compartiment réfrigérateur
B Compartiment congélateur

Bandeau de commande

Figure ②

- 21 Interrupteur principal
- 22 Interrupteur de «supercongélation»
- 23 Thermostat

Mise en place de l'appareil

Lieu d'installation

Une pièce sèche et aérée convient à l'installation. L'emplacement ne doit ni être exposé directement aux rayons solaires, ni se trouver près d'une source de chaleur telle que cuisinière, radiateur, etc. Si l'installation près d'une source de chaleur est inévitable, utiliser une plaque isolante appropriée ou respecter les distances minimales suivantes par rapport à la source de chaleur.

Cuisinière électrique: 3 cm.

Cuisinière au mazout ou au charbon: 30 cm.

En cas d'installation à côté d'un autre réfrigérateur, observer absolument distance minimale de 2 cm pour éviter la formation de condensation.

Mise en place et changement de la butée de la porte

Voir la notice de mise en place et de modification ci-jointe.

Raccordement électrique

L'appareil doit uniquement être branché sur du courant alternatif 220-240 V/50 Hz, sur une prise de courant installée conformément aux prescriptions en vigueur. La prise de courant doit être protégée par un fusible de 10 A.

Ventilation

L'air chaud se dégageant à l'arrière de l'appareil doit pouvoir s'évacuer librement, sinon, la machine frigorifique se trouve sollicitée plus fortement, ce qui augmente la consommation de courant. C'est pourquoi il ne faut en aucun cas obstruer les grilles d'aération et de ventilation.

FR

Mise en marche et sélection de la température

Avant la première mise en marche, nettoyer l'intérieur de l'appareil (voir rubrique "Nettoyage").

Mise en service

Tournez l'interrupteur principal (Figure ②/21) qui est positionné sur "0". Le témoin lumineux s'éclaire (couleur verte). L'appareil se met en marche.

Remarque

Pendant la marche de la machine frigorifique des gouttes d'eau ou du givre apparaissent sur la paroi arrière du réfrigérateur, ce qui est normal. Il n'est pas nécessaire d'enlever la couche de givre ou d'essuyer les gouttes d'eau. La paroi arrière est dégivrée automatiquement. L'eau de dégivrage est recueillie dans la gouttière (Fig. ④/5), transportée jusqu'à la machine frigorifique et évaporée.

Si après la fermeture du congélateur la porte ne se laisse pas aussitôt ouvrir, attendre deux ou trois minutes jusqu'à ce que la pression se soit normalisée.

Sélection de la température

Tournez l'interrupteur principal (Figure ②/23) qui est positionné sur "0". Le témoin lumineux s'éclaire (couleur verte). L'appareil se met en marche.

Nous conseillons une température moyenne (environ "2-3").

Appareils disposant d'un ventilateur

Si votre appareil est équipé d'un ventilateur, sachez qu'il se mettra en marche automatiquement quand la température ambiante sera supérieure à 26° C.

Appareils ne disposant pas de ventilateur

Si la température de l'endroit où se trouve l'appareil descend en dessous de + 18°C, la lumière intérieure reste automatiquement allumée à basse intensité lorsque la porte du compartiment réfrigérateur est fermée. De cette manière, la température nécessaire à la conservation à long terme des aliments est maintenue dans le compartiment congélateur.

Cette fonction disparaît lorsque la température ambiante monte en dessus de +20°C.

FR

Arrêt de l'appareil et mise hors service

Arrêt de l'appareil

Enclenchez l'interrupteur principal (figure 2/21), le témoin lumineux devient vert: L'appareil et l'éclairage intérieure sont hors circuit.

Mise hors service

En cas d'arrêt prolongé, débrancher l'appareil, le dégivrer et le nettoyer. Laisser les portes ouvertes.

Rangement des denrées

Possibilités de transformation de l'aménagement intérieur

Au besoin, les clayettes du réfrigérateur peuvent être changées de place: les tirer vers l'avant, les abaisser et les retirer, puis les remettre en place à l'endroit désiré. (Fig. 3).

Pour placer les grandes bouteilles le rebord de la grille porteuse peut être déplacé. (Fig. 4)

On peut soulever le port-œufs, afin d'y placer des tubes, de petites boîtes, etc. (Fig. 5).

Selon le calibre des bouteilles à entreposer, on peut légèrement déplacer la tige des portebouteilles (Fig. 6).

Pour que les bouteilles soient stables à l'ouverture et à la fermeture de la porte, on peut les maintenir avec la tige (Fig. 6/B).

Les casiers de rangement peuvent être retirés pour faciliter le nettoyage. (Fig. 6/C).

Il est recommandé de placer la clayette comportant une partie amovible dans le haut de l'appareil. Vous pouvez ainsi retirer la plus petite partie de cette grille si vous désirez ranger dans l'appareil des denrées plus hautes (Fig. 12).

A noter lors du rangement

- Laisser refroidir les boissons et les aliments chauds hors de l'appareil.
- Si possible stocker les denrées emballées ou bien recouvertes. De cette manière, leur arôme, couleur, humidité et fraîcheur sont conservés. Cela évite aussi une altération de leur saveur. Seuls les légumes, les fruits et salade se conservent sans emballage dans les bacs à légumes.

FR

Rangement des denrées

- Ne mettre ni parties en plastique ni le joint d'étanchéité de la porte en contact avec de l'huile ou des matières grasses (sinon, ces parties pourraient devenir poreuses).
- Ne pas entreposer de matières explosives dans l'appareil.
- Placer les boissons fortement alcoolisées debout et hermétiquement fermées.
- Les zones les plus froides du réfrigérateur sont la paroi arrière et le dessus de la plaque de verre. Utiliser ces parties pour les aliments délicats.
- Ne pas placer de bouteilles de verre remplies de liquides pouvant congeler dans le congélateur. Les bouteilles risquent d'éclater.

Exemple de rangement

Fig. ①

Compartiment réfrigérateur (A)

Sur les **grilles (3)**, de haut en bas: pâtisseries, plats cuisinés, produits laitiers.

Sur la **plaque de verre (7)**, viande et charcuterie.

Dans les **bacs à légumes (8)**, légumes, fruits, salade.

Dans le **compartiment de la porte (9)**, beurre et fromage.

Dans les **compartiments à œufs (10)**, œufs.

Dans le casier de **rangement (11)**, petites bouteilles, tubes, boîtes.

Dans le **porte-bouteilles (12)**, grandes bouteilles.

Compartiment congélateur (B)

Dans le **casier de congélation supérieur (14)**, congélation des aliments, stockage, préparation de glaçons.

Dans le **casier inférieur**, stockage de produits congelés.

Congélation d'aliments, stockage et préparation de glaçons

Contrôlez les zones de froid dans l'appareil

Vu que l'air circule dans le compartiment réfrigérateur, certaines zones sont plus froides que d'autres.

Selon le modèle, la zone adaptée aux produits délicats se trouve complètement en bas, entre la flèche imprimée latéralement et la clayette en verre située en-dessous (**fig. 16/1 et 2**), ou entre les deux flèches (**fig. 17/1 et 2**).

Cette zone convient idéalement pour ranger la viande, le poisson, la charcuterie, les salades mixtes, etc.

Achat de produits surgelés

- S'assurer que l'emballage est en parfait état, il ne doit jamais être abîmé.
- La durée de conservation ne doit pas être périmée.
- La température du congélateur commercial doit être inférieure à -18°C .
- Acheter les surgelés à la fin des courses, les envelopper dans du papier journal ou utiliser un sac isotherme pour le transport. Stocker les surgelés dans le congélateur dès le retour.

Emballage des denrées

Si vous congelez vous-même vos aliments, n'utilisez que des aliments frais irréprochables. Emballer hermétiquement les aliments pour éviter qu'ils ne perdent leur saveur ou se dessèchent.

Se prêtent à l'emballage:

Feuilles en plastique, feuilles en gaine, feuilles d'aluminium et boîtes hermétiques. Ces articles sont en vente dans les commerces spécialisés.

Ne doivent pas être utilisés:

Le papier d'emballage, le papier sulfurisé, la cellophane, les sacs-poubelle et les sacs en plastique.

Congélation d'aliments, stockage et préparation de glaçons

Placer les aliments dans l'emballage, en faire entièrement sortir l'air et fermer l'emballage hermétiquement.

Pour fermer les emballages on peut utiliser:

Des élastiques, des clips en plastique, des ficelles, des bandes auto-collantes résistantes au froid, etc. Les sacs et les feuilles en polyéthylène peuvent être soudés au moyen d'une thermosoudeuse.

Avant d'entreposer les aliments dans le congélateur, marquer le contenu des emballages et les dater.

Pouvoir de congélation

Les quantités de produits frais que vous pouvez congeler en l'espace de 24 h varient selon les modèles de congélateurs:

SF-26/KGVA/...	4kg./24h.
SF-31/KGVA/...	5kg./24h.
SF-36/KGVA/...	5kg./24h.

Stockage des aliments

Si vous devez poser beaucoup d'aliments, sortez tous les bacs de l'appareil et entreposez les aliments directement sur les grilles de congélation. Pour retirer les bacs, tirez-les, jusqu'à la butée, levez-les et sortez-les.

Pour ne pas gêner la circulation d'air dans l'appareil, n'entreposez pas d'aliments au-delà de la limite, Figure 15/A.

Réglage de la température pour la congélation et le stockage

Pour la congélation et pour le stockage de longue durée, placer le sélecteur de température sur (4 environ).

Attention lors de la congélation

Veillez à ce que les produits déjà congelés n'entrent pas en contact avec les denrées fraîches.

Préparation des glaçons

Fig. 8

Un ou plusieurs bacs à glaçons en matière plastique sont joints aux appareils. Remplissez les bacs à glaçons au 3/4 d'eau et placez-les dans le compartiment basse température. Les glaçons se démoultent facilement par simple torsion du bac.

Si l'appareil est livré avec une boîte réserve de glace, le couvercle alvéolé sert également de bac à glaçons.

L'utilisation de bacs en aluminium (en vente dans le commerce) permet une production accélérée de glaçons, conformément à la norme en vigueur.

Accumulateurs de froid

Fig. 15/30

Cet accessoire n'est inclus que dans certains modèles. Si le vôtre n'en est pas pourvu, veuillez ne pas tenir compte de ce paragraphe. Les accumulateurs de froid retardent le réchauffement des denrées stockées lors d'une coupure d'électricité ou d'une panne. Pour retarder efficacement la remontée de température placez les accumulateurs directement sur les aliments dans le tiroir supérieur.

Pour garder provisoirement au frais des aliments, vous pouvez placer les accumulateurs avec les denrées dans un sac isothermique.

Calendrier de congélation

Fig. 7/15

Pour assurer la qualité des aliments congelés il est important de ne pas excéder la durée de conservation. Celle-ci dépend du genre d'aliments. Les chiffres à côté des symboles indiquent la durée de conservation en mois des produits congelés. Pour les produits surgelés achetés dans le commerce, se reporter à la date de fabrication ou la date limite de conservation.

FR

Congélation d'aliments, stockage et préparation de glaçons

Dégel des produits congelés

Selon le type d'aliments et le but poursuivi il existe plusieurs possibilités:

à température ambiante,
dans le réfrigérateur,
dans le four électrique,
avec ou sans ventilateur à air chaud,
dans le four à hyperfréquence.

Consommer rapidement les aliments décongelés, même partiellement; si possible ne pas les recongeler. Mais après leur préparation en plats cuisinés on peut les recongeler.

Dégivrage

Réfrigérateur

Le dégivrage du réfrigérateur est automatique. L'eau de dégivrage est recueillie par la gouttière (Fig. 9/5), transportée dans un réservoir situé à l'arrière de l'appareil, où elle s'évapore. Veiller à ce que la gouttière et le trou d'écoulement (Fig. 9/6) soit toujours propres pour permettre à l'eau du dégivrage de s'écouler librement.

Compartiment congélateur

Dans le compartiment congélateur, figure 1/B, le dégivrage n'est pas automatique puisque les produits stockés ne doivent en aucune cas être soumis à un début de décongélation.

La couche de givre augmente la consommation de courant et peut nuire au rendement frigorifique.

Si la couche de givre atteint 1/2 cm, il est nécessaire de dégivrer l'appareil. Dégivrezle au moins une à deux fois par an lorsqu'il n'y a pas de denrées dans le compartiment congélateur.

Toutefois s'il reste des denrées, enclenchez la «supercongélation» 4 heures avant de procéder au dégivrage, figure 2/22. Retirez les bacs de congélation avec les aliments et enveloppez ces derniers dans plusieurs épaisseurs de papier journal puis déposezles dans un endroit frais. Laissez la porte ouverte, débranchez l'appareil.

Pour récupérer l'eau de dégivrage, (figure 10/17), placez un bac vide dessous.

FR

Dégivrage

Le dégivrage doit être effectué rapidement (plus les aliments congelés sont gardés à température ambiante, plus leur durée de conservation diminue).

Après le dégivrage nettoyer l'intérieur de l'appareil.

Accélération du dégivrage

La durée du dégivrage est réduite en plaçant un récipient d'eau chaude sur une des plaques de congélation.

Une grande prudence est recommandée si on utilise des bombes aérosols dégivrantes, qui peuvent causer la formation de gaz explosifs ou contenir des solvants ou des gaz susceptibles de détériorer le plastique ou de nuire à la santé.

De préférence, ne pas racler les plaques de congélation pour enlever le givre ou la glace. Les plaques risquent de s'abîmer.

(Si le givre ne recouvre les plaques que par endroits, les enlever à l'aide d'une raclette en plastique en vente dans le commerce. Ne jamais enlever le givre jusqu'à la surface de la plaque).

Il est préférable de dégivrer l'appareil.

Nettoyage

Avant le nettoyage retirer toujours la fiche de la prise de courant ou enlever le fusible.

Nettoyer le compartiment réfrigérateur une fois par mois. Il est conseillé de nettoyer le compartiment congélateur après chaque dégivrage.

Veiller à ce que l'eau de nettoyage ne pénètre pas dans le tableau de commande et l'éclairage. Pour le nettoyage de l'appareil entier hormis le joint de la porte, il est recommandé d'utiliser de l'eau tiède avec un produit de nettoyage doux et légèrement désinfectant. N'utilisez pas de poudres abrasives, produits détergents ou solvants chimiques.

Nettoyer le joint de la porte seulement avec de l'eau claire, puis l'essuyer soigneusement.

Nettoyer plus souvent la gouttière (Fig. 9/5) et le trou d'écoulement (Fig. 9/6) du compartiment réfrigérateur, afin que l'eau de dégivrage puisse s'écouler librement.

Nettoyer l'ouverture avec un bâtonnet ou un objet semblable. Veiller autant que possible que l'eau de nettoyage ne pénètre pas dans le bac à évaporation par le trou d'écoulement.

Les parois extérieures de l'appareil peuvent être entretenues au moyen de produits pour vernis en vente dans le commerce. Garder la porte fermée pour éviter que le produit n'entre en contact avec les pièces en plastique de l'intérieur.

Après le nettoyage rebrancher l'appareil et le remettre en marche.

FR

Conseils pour l'économie d'énergie

- Installer l'appareil dans une pièce fraîche et bien aérée et le protéger des rayons directs du soleil. Ne pas l'installer près d'une source de chaleur (radiateur, etc.).
- Ne placer les aliments chauds dans l'appareil qu'après refroidissement.
- Placer les produits à décongeler dans le réfrigérateur. Ainsi, vous utilisez le froid du produit congelé pour réfrigérer les aliments dans le réfrigérateur.
- Dégivrer le congélateur s'il y a formation de glace. Une couche de glace épaisse nuit au rendement frigorifique et augmente la consommation de courant.
- Ouvrir et fermer la porte de l'appareil aussi rapidement que possible. Moins la porte du congélateur restera ouverte, plus la formation de glace sera réduite.

FR

Comment réparer soi-même les petites pannes

Avant d'appeler le service après-vente, nous suggérons donc de contrôler si les conseils suivants ne permettent pas de résoudre le problème.

En cas de consultation, même pendant la période de garantie, le montant des frais occasionnés par la mise à disposition d'un technicien sera facturé intégralement.

Probleme

Causes possibles

Bruits anormaux:

- Soit l'appareil n'est pas d'aplomb, soit un corps étranger s'est coincé dans la zone de la machine frigorifique. Une pièce à l'arrière de l'appareil ne peut pas vibrer librement et vient buter sur l'appareil ou le mur: repliez avec précaution la partie en cause.

L'éclairage du compartiment réfrigérateur ne fonctionne pas:

- L'interrupteur est coincé (Fig. 2/19). Vérifier s'il est possible de le bouger. Dans le cas contraire, appelez le service après-vente.

Lampe grillée ou defecteuse:

- Pour la changer, enlevez le boîtier en appuyant sur la partie postérieure (figure 11), et remplacez la LAMPE par une neuve: 220-240 V, max. 15'W, base: E 14.

Le rendement frigorifique diminue:

- La porte a été fréquemment ouverte.
- Une grande quantité d'aliments vient d'être placée dans le réfrigérateur.
- Couche de givre trop épaisse dans le congélateur.
- Les grilles d'aération sont bouchées.
- Un corps étranger est coincé entre la machine frigorifique et le mur.

Rendement frigorifique nul:

- L'appareil esy mal branché.
- Un fusible a sauté.
- Le interrupteur principal (figure 2/21), est sur "•".

Si la température à l'intérieur de l'appareil est top basse

- Réglage trop élevé du thermostat.

FR

Comment réparer soi-même les petites pannes

Remarque

Si la panne ne peut être supprimée à l'aide des conseils ci-dessus, appeler le service après-vente.

N'essayez pas de réparer l'appareil par vos propres moyens et n'intervenez surtout pas dans la partie électrique.

N'ouvrez pas les portes inutilement, afin d'éviter toute déperdition de froid.

Avant de vous débarrasser de votre ancien appareil

Mesure de sécurité, rendez-le inutilisable:

- Sortir la fiche de la prise de courant et couper le câble
- Détruire ou démonter les serrures pour éviter que des enfants ne s'y enferment.

FR

Service après-vente

Plaque d'identification

Fig. 14

Si vous appelez le service après-vente, donnez tout de suite le numéro de l'appareil **(24)** et le numéro de fabrication **(25)**.

Ceux-ci sont inscrits sur la case encadrée de noir de la plaque d'identification en bas à gauche dans le réfrigérateur, à côté du bac à légumes.

Vous trouverez l'adresse et le numéro de téléphone du service après-vente dans la liste des points de service ou dans l'annuaire de téléphone.

NL

Veiligheidsvoorschriften en bepalingen



Veiligheidsvoorschriften

Het koelcircuit van dit apparaat bevat isobutaan (R 600a), een natuurlijk gas dat in hoge mate milieuvriendelijk is maar wel brandbaar. Let erop bij het vervoeren en verplaatsen van het apparaat dat er geen onderdelen van het koelcircuit beschadigd

Afvoeren van het oude apparaat

Afgedankte apparaten onmiddellijk onbruikbaar maken, d.w.z. stekker uit het stopcontact trekken, aansluitkabel doorknippen en een zelfsluitend slot of een klinksluiting verwijderen resp. onklaar maken. Hiermee voorkomt u dat kinderen zichzelf tijdens het spelen in het apparaat opsluiten en in levensgevaar geraken. Koel- en diepvriesapparaten bevatten isolatiegassen en koelmiddelen die zorgvuldig moeten worden afgevoerd. Bovendien bevatten deze apparaten waardevolle grondstoffen die na bewerking opnieuw gebruikt kunnen worden.

Vraag daarom bij het wegdoen van uw oude apparaat advies aan de gemeentelijke reinigingsdienst of bij uw leverancier.

Met het oog op een doelmatige en milieuvriendelijke afvoer mogen de leidingen van de koelmachine tot het moment van transport niet beschadigd worden.

Onze bijdrage aan het beschermen van het milieu: wij maken gebruik van kringlooppapier.

Wegdoen van de verpakking van uw nieuwe apparaat

U kunt het verpakkingsmateriaal van uw nieuwe apparaat zonder problemen wegdoen.

Het karton kunt u in stukken snijden en in de papierbak doen. Het foliemateriaal is van polyetheen (PE) en het opvulmateriaal van polystyreen (PS) zonder CFK's. Als u deze waardevolle stoffen bij een daarvoor bestemd inzamelpunt afgeeft, kunnen ze na bewerking opnieuw gebruikt worden (kringloop).

Bepalingen

Het apparaat is bestemd voor het koelen en invriezen van levensmiddelen en om ijsblokjes te maken.

Het apparaat is geschikt voor gebruik in een ruimte met een temperatuur van +10°C tot +32°C (bij de ST-uitvoering van +18°C tot +38°C, zie het typeplaatje).

Het apparaat is voor huishoudelijk gebruik bestemd.

Bij gebruik voor bedrijfsdoeleinden moeten de daarvoor geldende bepalingen in acht worden genomen.

Het voldoet aan de voorschriften voor koel- en vriesinstallaties ter voorkoming van ongevallen (VBG 20). Het koelcircuit is op dichtheid gecontroleerd.

Dit apparaat voldoet aan de veiligheidsbepalingen voor elektrische apparaten. Reparaties mogen allen door een vakkundig monteur worden uitgevoerd. Ondeskundige reparaties kunnen gevaar voor de gebruiker opleveren.

In geval van een storing, bij onderhoudswerkzaamheden en vóór het schoonmaken de stekker uit het stopcontact trekken resp. de zekering in de meterkast uitschakelen of losdraaien. Altijd aan de stekker trekken, nooit aan de aansluitkabel.

Kennismaking met het apparaat

A.u.b. vóór het lezen de laatste bladzijden met afbeeldingen openvouwen.

Deze gebruiksaanwijzing is op meer dan één type van toepassing. Kleine afwijkingen in de afbeeldingen zijn hierdoor niet uitgesloten.

Overzicht

Afb. ①

- 1 **Ontluchtingsrooster**
- 2 **Bedienningspaneel**
- 3 **Draagroosters**
- 4 **Achterwand van de koelruimte (verdamer)**
- 5 **Dooiwatergootje**
- 6 **Afvoergaatje voor het dooiwater**
- 7 **Glasplaat**
- 8 **Groenteladen**
- 9 **Boter-en kaasvak**
- 10 **Eierrekje**
- 11 **Voorraadbakjes**
- 12 **Flessenrek**
- 13 **Flessehouder**
- 14 **Diepvrieslade**
- 15 **Diepvrieskalender**
- 16 **Binnenverlichting**
- 17 **Dooiwater-afvoer**
- 18 **Ventilator**

A Koelruimte

B Diepvriesruimte

Bedieningspaneel

Afb. ②

- 21 **Hoofdschakelaar**
- 22 **Supervriesschakelaar**
- 23 **Temperatuurkiezer**

Plaatsing van het apparaat

De juiste plaats

Elke droge, goed te ventileren ruimte is geschikt. Het apparaat liefst niet in de zon of naast een fornuis, verwarmingsradiator of andere warmtebron plaatsen. Is plaatsing naast een warmtebron niet te vermijden, maak dan gebruik van een isolerende plaat of neem de volgende minimumafstanden in acht:

naast een elektrisch fornuis 3 cm,
naast een CV-installatie 30 cm.

Bij plaatsing naast een ander koel- of vriesapparaat aan de zijkant een minimumafstand van 2 cm in acht nemen om vorming van condensatiewater te voorkomen.

Plaatsen en verwisselen van de deurophanging

Zie bijgesloten installatie/ombouwvoorschrift.

Elektrische aansluiting

Het apparaat uitsluitend via een volgens de voorschriften aangebracht, randgeaard stopcontact, met een zekering van 10 ampère of meer, op 220-240 volt/50 Hz wisselstroom aansluiten.

Ventilatie

De aan de achterkant van apparaat vrijkomende warme lucht moet ongehinderd afgevoerd kunnen worden.

Anders moet de koelmachine meer presteren waardoor het energieverbruik toeneemt.

De be- en ontluchtingsopeningen mogen dan ook nooit worden afgedekt.

NL

Inschakelen en temperatuurkeuze

Maak voordat u het apparaat voor het eerst in gebruik neemt de binnenkant schoon (zie "Schoonmaken").

Inschakelen

Hoofdschakelaar (afb. ②/21) indrukken. Het groene controlelampje brandt nu. Het apparaat begint te koelen.

Attentie

Als de koelmachine loopt, vormen zich op de achterwand van de koelruimte waterdruppels of een laagje rijp. Dit is normaal. Afschrappen van de rijplaag of afwissen van de druppels is overbodig. De achterwand wordt namelijk automatisch ontdooid. Het dooiwater wordt in het dooiwatergootje (Afb. ③/5) opgevangen en afgevoerd naar de koelmachine, waar het verdampt.

Als de deur van de diepvriesruimte na het sluiten niet meteen weer geopend kan worden: twee à drie minuten wachten tot de antstane onderdruk is opgeheven.

Door het koelsysteem kan zich op een aantal plaatsen op de vriesplaten al snel rijp afzetten.

Dit heeft geen invloed op het functioneren van het apparaat of op het functioneren van het apparaat of op het energieverbruik.

Ontdooien is pas noodzakelijk als het hele oppervlak van de vriesplaten met een laag rijp of ijs van meer dan 5 mm is bedekt.

Temperatuurkeuze

Met de temperatuurkiezer (Afb. ②/23), kan de temperatuur in beide ruimten centraal worden ingesteld. Hogere cijfers betekenen lagere temperaturen in beide ruimten.

Wij adviseren een gemiddelde instelling (ca. "2-3").

Apparaat met ventilator

Als uw apparaat is uitgerust met een ventilator, moet u weten dat deze automatisch in werking zal treden wanneer de kamertemperatuur hoger is dan 26 graden Celsius.

Apparaat zonder ventilator

Indien de temperatuur in de ruimte waar het apparaat staat opgesteld daalt tot onder de +18°C, zal het licht binnenin automatisch op verminderde kracht blijven branden, terwijl de deur van het koelgedeelte gesloten is. Op deze wijze wordt in het vriesgedeelte de noodzakelijke temperatuur in stand gehouden voor langdurig bewaren.

Deze functie wordt uitgeschakeld wanneer de temperatuur in de ruimte stijgt tot boven de +20°C.

Apparaat uitschakelen en buiten werking stellen

Apparaat uitschakelen

Hoofdschakelaar (afb. 2/21) indrukken. Het groene controlelampje gaat uit. Koeling en verlichting zijn nu uitgeschakeld.

Buiten werking stellen van het apparaat

Wordt het apparaat langere tijd niet gebruikt: stekker uit het stopcontact trekken, apparaat laten ontdooien en schoonmaken. Deuren open laten staan.

Levensmiddelen inruimen

Wijziging indeling van het interieur Apparaat met draagroosters

De draagroosters in de koelruimte zijn in de hoogte verstelbaar: rooster naar voren trekken, iets laten zakken en eruit halen. Op de gewenste hoogte erin schuiven. (Afb. 3). Voor hoge flessen kan de klep in het draagrooster (Afb. 4) worden opgeklapt. De eierrekjes in de voorraadbakjes kunnen opgeklapt worden, waardoor er plaats is voor tubes, blikjes enz. (Afb. 5).

Naargelang de dikte van de flessen kan de beugel van het flessenrek iets versteld worden (Afb. 6/A).

Met de flessehouder wordt voorkomen dat de flessen omvallen bij het openen en sluiten van de deur (Afb. 6/B).

De rekjes en voorraadbakjes in de deur kunnen eruit genomen worden om schoon te maken (Afb. 6/C).

Apparaat met draagplateaus

Om hoge flessen of kannen neer te zetten kunt u het kleine deel van plateau uit het apparaat halen (Afb. 12).

Attentie bij het inruimen

- Warme dranken en gerechten buiten het apparaat laten afkoelen.
- De levensmiddelen liefst verpakt of goed afgedekt bewaren. Hierdoor blijven niet alleen geur, smaak, kleur, vochtigheid en versheid behouden, maar wordt bovendien voorkomen dat de opgeslagen levensmiddelen naar elkaar gaan smaken. Alleen groente, fruit en sla moeten onverpakt in de groenteladen worden opgeslagen.
- Zorg dat de kunststof delen en de deurafdichting niet met olie of vet in aanraking komen (ze kunnen poreus worden).

NL

Levensmiddelen inruimen

- Geen explosieve stoffen in het apparaat bewaren. Dranken met een hoog alcoholpercentage rechtop en goed gesloten bewaren.
- De koelste plaatsen in de koelruimte bevinden zich aan de achterwand en boven de glasplaat. Sla hier gevoelige levensmiddelen op.
- Flessen met vloeistoffen die kunnen bevriezen, nooit in de diepvriesruimte plaatsen. De flessen springen!

Een voorbeeld van het inruimen

Afb. 1

Koelruimte A

Op de **draagroosters (3)** van boven naar beneden: brood en gebak, kant en klare gerechten, zuivelproducten.

Op de **glasplaat (7)**: vlees en worst.

In de **groenteladen (8)**: groente, sla en fruit.

In het **voorraadvak (9)** in de deur: boter en kaas.

In de **eierrekjes (10)**: eieren.

In het **voorraadbakje (11)**: flesjes, tubes en blikjes.

In het **flessenrek (12)**: grote flessen.

Diepvriesruimte B

In de **bovenste en middelste diepvriesladen (14)**: levensmiddelen invriezen en opslaan, ijsblokjes maken.

In de **onderste diepvrieslade**: diepvriesproducten opslaan.

Let op de koudezones in de koelruimte!

Door de luchtcirculatie in de koelruimte ontstann verschillende koudezones.

De zone voor gevoelige levensmiddelen bevindt zich, afhankelijk van het model, helemaal onderaan tussen de aan de zijkant afgebeelde pijl en de glasplaat eronder (afb. 16/1 en 1/2). of tussen de twee pijlen (afb. 17/1 en 1/2).

Ideaal voor het opslaan van vlees, vis, worst, gemengde salades etc.

42

Levensmiddelen invriezen en opslaan, ijsblokjes maken

Atentie bij het inkopen van diepvriesproducten

- Let erop dat de verpakking niet beschadigd is.
- De op de verpakking aangegeven bewaartijd mag niet verstreken zijn.
- In de winkel moet de temperatuur in de diepvrieskist ten minste -18°C zijn.
- Koop de diepvriesproducten op het allerlaatste moment. Breng ze in kranten gewikkeld of in een koeltas snel naar huis en leg ze in de diepvriesruimte.

Verpakken van levensmiddelen

Gebruik uitsluitend verse levensmiddelen als u zelf gaat invriezen. De levensmiddelen luchtdicht verpakken zodat ze niet uitdrogen of hun smaak verliezen.

Voor verpakking geschikt:

Kunststof-, polytheen- en aluminiumfolie, diepvriesdozen. Deze producten zijn in de handel verkrijgbaar.

Niet geschikt:

Pakpapier, vetvrij papier, cellofaan, vuilniszakken en gebruikte boodschappentasjes.

De levensmiddelen verpakken, lucht eruit persen en het geheel van een goede sluiting voorzien.

Als sluiting geschikt:

Elastiekjes, clips van kunststof, touwtjes, koudebestendig plakband e.d. Zakjes en folie van polytheen kunnen met een folielasapparaat worden dichtgelast.

Vermeld op de pakjes inhoud en datum voordat u ze in de diepvriesruimte legt.

Invriescapaciteit

Afhankelijk van het type apparaat kunnen de volgende hoeveelheden levensmiddelen in één keer worden ingevroren:

SF-26/KGVA/...	4kg./24 h.
SF-31/KGVA/...	5kg./24 h.
SF-36/KGVA/...	5kg./24 h.

Levensmiddelen invriezen en opslaan, ijsblokjes maken

Instellen van de temperatuurkiezer om in te vriezen

Bij het inladen van verse levensmiddelen de temperatuurkiezer op een gemiddelde instelling ("4") draaien.

Levensmiddelen opslaan

Als er veel levensmiddelen moeten worden opgeslagen, dan kunt u alle diepvriesladen (behalve de onderste) uit het apparaat halen en de levensmiddelen direct op de vriesroosters stapelen: diepvriesladen tot de aanslag uittrekken, ietsje optillen en eruit halen.

Om te voorkomen dat de circulatie van de lucht in het apparaat vermindert: de levensmiddelen niet hoger opstapelen dan zoals aangegeven (afb. 15/A).

Attentie bij het inruimen van diepvrieswaren

Reeds ingevroren levensmiddelen mogen niet in aanraking komen met de verse, nog in te vriezen levensmiddelen.

Hijsblokjes maken

Afb. 8

Het ijsbakje voor 3/4 met water vullen en op de vriesplaat of op de bodem van de bovenste diepvrieslade zetten.

Door het ijsbakje iets te verbuigen, laten de ijsblokjes gemakkelijker los.

Koude-accu's

Afb. 15/30

Dit toebehoor wordt bij sommige modellen meegeleverd. Als uw apparaat niet met dit toebehoor is uitgerust, dan is dit hoofdstuk voor u niet van toepassing.

De koude-accu's voorkomen dat de opgeslagen diepvrieswaren bij het uitvallen van de stroom of bij een storing al te snel ontdooien.

Vertraging van het ontdooiproces wordt het beste bereikt door de kouce-accu's direct op de levensmiddelen in de bovenste diepvrieslade te leggen.

De koude-accu's kunnen ook uit het apparaat worden genomen om levensmiddelen tijdelijk koel te houden (bijv. in een koeltas).

Diepvrieskalender

Afb. 7/15

Om te voorkomen dat de kwaliteit van de diepvrieswaren afneemt, is het van belang dat de toelaatbare bewaartijd niet wordt overschreden. De bewaartijd is afhankelijk van het soort levensmiddelen.

De cijfers bij de symbolen geven de toelaatbare bewaartijd van de desbetreffende levensmiddelen in maanden aan. Bij kant en klaar verkochte diepvriesproducten moet u altijd letten op de verpakkingsdatum of op de einddatum van de bewaartijd.

Ontdooien van diepvrieswaren

Afhankelijk van soort en bereidingswijze van de levensmiddelen kunt u kiezen uit de volgende mogelijkheden:

bij omgevingstemperatuur,

in de koelkast,

in de elektrische oven,

met of zonder heteluchtverwarming,

in de magnetron-oven,

Half of geheel ontdooide diepvrieswaren

kunnen opnieuw worden ingevroren: vlees

en vis als de temperatuur niet langer dan 1

dag, andere levensmiddelen als de

temperatuur niet langer dan 3 dagen boven

de 3° C is gestegen. In andere gevallen de

levensmiddelen - als ten minste geur,

smaak en kleur niet veranderd zijn, koken,

braden of op een andere manier bereiden

en opnieuw invriezen.

De max. bewaartijd van de levensmiddelen

wordt hierdoor korter.

NL

Ontdooien

Koelruimte

De koelruimte wordt automatisch ontdooid. Het dooiwater wordt in het dooiwatergootje (Afb. 9/5) opgevangen en afgevoerd naar de koelmachine, waar het verdamppt. Dooiwatergootje en afvoergaatje (Afb. 9/6) regelmatig schoonmaken zodat het dooiwater ongehinderd kan weglopen.

De diepvriesruimte

De **diepvriesruimte** (afb. 1/B) wordt niet automatisch ontdooid omdat de ingevroren levensmiddelen niet mogen ontdooien. Een te dikke laag rijp of ijs op de vriesroosters vermindert de vriescapaciteit, waardoor het energieverbruik toeneemt.

Is de laag rijp ca. 1/2 cm dik, dan moet de diepvriesruimte ontdooien worden. In ieder geval één à twee keer per jaar, het liefst als er weinig of geen diepvrieswaren in het apparaat zijn opgeslagen.

Als er nog levensmiddelen in de diepvriesruimte liggen, dan moet ca. 4 uur vóór het ontdooien de supervriesschakelaar (afb. 2/22) worden ingedrukt waardoor de levensmiddelen een zeer lage temperatuur bereiken. Daarna de diepvriesladen met de levensmiddelen uit de diepvriesruimte halen. De laden in kranten of een deken wikkelen en op een koele plaats bewaren. Deur open laten staan en de stekker uit het stopcontact halen. Om het dooiwater op te vangen: de lege, onderste diepvrieslade eronder zetten. (afb. 10/17).

De diepvriesruimte snel laten ontdooien (hoe langer de diepvrieswaren bij omgevingstemperatuur worden opgeslagen, des te korter wordt de bewaartijd).

Na het ontdooien de binnenkant van de diepvriesruimte schoonmaken.

Tips bij het ontdooien

Om het ontdooiproces te versnellen, kunt u het beste een **pan met heet water** op een van de vriesplaten zetten.

Wees voorzichtig met **ontdooi-sprays**. Ze kunnen explosieve gassen ontwikkelen, kunststofoplossende bestanddelen of drijfgassen bevatten of schadelijk zijn voor de gezondheid.

Rijp of ijs liefst niet afschrapen. Hierdoor kunnen de vriesplaten beschadigd worden. Het is beter om het apparaat te ontdooien.

NL

Schoonmaken

Vóór het schoonmaken altijd de stekker uit het stopcontact trekken resp. de zekering uitschakelen of losdraaien.

De koelruimte liefst één keer per maand schoonmaken.

Zorg dat het sop niet in het bedieningspaneel of de verlichting terechtkomt.

Behalve de deurafdichting kan het hele apparaat met lauw water met een scheutje mild, licht desinfecterend reinigingsmiddel worden schoongemaakt.

Geen zand- of zuurhoudende middelen, c.q. chemische oplosmiddelen gebruiken.

De deurafdichting allen met schoon water afnemen en grondig droogwrijven.

Dooiwatertootje (Afb. 9/5) en afvoergaatje (Afb. 9/6) in de koelruimte regelmatig schoonmaken, zodat het dooiwater ongehinderd kan weglopen. Het afvoergaatje met een stokje of iets dergelijks doorprikken.

Zorg dat het sop niet door het afvoergaatje in de dooiwater-opvangschaal terechtkomt.

De buitenkant van het apparaat kan bovendien met een lakonderhoudsmiddel behandeld worden.

Houd de deur dan gesloten, zodat het onderhoudsmiddel niet op de kunststofdelen aan de binnenkant terechtkomt.

Na het schoonmaken het apparaat opnieuw aansluiten.

Tips om energie te besparen

- Het apparaat in een koele, goed te ventileren ruimte plaatsen. Niet in de zon of in de buurt van een warmtebron (verwarmingsradiator enz.) plaatsen.
- Warme gerechten pas nadat ze zijn afgekoeld in de diepvriesruimte zetten.
- Als u diepvrieswaren wilt ontdooien, leg deze dan eerst in de koelruimte. U benut hierdoor de in de diepvrieswaren aanwezige koude voor het koelen van de levensmiddelen in de koelruimte.
- De diepvriesruimte ontthooien als zich een te dikke laag ijs heeft gevormd. Deze vermindert de afgifte van kou aan de diepvrieswaren, waardoor het energieverbruik toeneemt.
- Bij het in- en uitladen de deur zo kort mogelijk openen.

Hoe korter de deur geopend wordt, des te minder ijs zich kan afzetten op de vriesplate

NL

Kleine störungen zelf verhelpen

Ga, alvorens de Servicedienst in te schakelen, aan de hand van de volgende punten eerst even na of u de storing zelf kunt verhelpen.

Als u om een monteur vraagt, en het blijkt dat dit alleen maar een advies (bijv. over de bediening of het onderhoud van het apparaat) hoeft te geven om de storing te verhelpen, dan moet u, ook in de garantietijd, de volledige kosten van dat bezoek betalen.

Storingen

Eventuele oorzaken

Abnormale geluiden:

- Het apparaat staat niet waterpas of een vreemd voorwerp is in de omgeving van de koelmachine beklemd geraakt.
- Een onderdeel aan de achterwand kan niet vrij trillen en raakt het apparaat of de muur. Buig dit deel voorzichtig opzij.

Verlichting in de koelruimte functioneert niet:

- De lichtsakelaar (afb. ②/19) klemt. Probeer of er beweging in zit. Schakel anders de Servicedients in.

Een KAPOT OF GEBREKKIG LAMPJE:

- Om dit lampje te vervangen, moet U eerst het kapje verwijderen. Dit doet U door het achterste gedeelte naar beneden te drukken (afb. ①). Vervang vervolgens het oude LAMPJE voor een nieuw: 220-240 volt, max. 15 W, fitting E 14.

Vermindering van de koelcapaciteit:

- De deur werd te vaak geopend.
- Er werden grote hoeveelheden verse levensmiddelen in de koelruimte ingeladen.
- Een te dikke rijplaag in de diepvriesruimte.
- De be- en ontluuchtingsopeningen zijn afgedekt.
- Een vreemd voorwerp is tussen de koelmachine en de wand beklemd geraakt.

Geen ko apaciteit:

- De stekker zit los in het stopcontact.
- De zekering is doorgeslagen.
- De Hoofdschakelaar (afb. ②/21), staat op “•”.

Te Koud in de koelruimte:

- De temperatuurkiezer is op een te lage temperatuur ingesteld.

NL

Kleine storingen zelf verhelpen

Als de storing aan de hand van de hiervoor genoemde punten niet verholpen kan worden, schakel dan de Servicedienst in.

Voer zelf geen reparaties aan het apparaat uit, vooral niet aan de elektrische onderdelen.

Om koudeverlies te vermijden de deur niet annodig openen.

Attentie

Half of geheel ontdooide diepvrieswaren kunnen opnieuw worden ingevroren: vlees en vis als de temperatuur niet langer dan 1 dag, andere levensmiddelen als de temperatuur niet langer dan 3 dagen boven de 3° C is gestegen.

In andere gevallen de levensmiddelen - als ten minste geur, smaak en kleur niet veranderd zijn - koken, braden of op een andere manier bereiden en opnieuw invriezen.

De max- bewaartijd van de levensmiddelen is hierdoor korter.

Afvoeren van uw oude apparaat

Veiligheidsvoorschriften

Afgedankte apparaten onmiddellijk onbruikbaar maken, d.w.z. stekker uit het stopcontact trekken, aansluitkabel doorknippen en een zelfsluitend slot of een klinksluiting verwijderen resp. onklaar maken.

Hiermee voorkomt u dat kinderen zichzelf tijdens het spelen in het apparaat opsluiten en in levensgevaar geraten.

NL

ServiceDienst

Typeplaatje

Afb. 14

Als u de hulp van de ServiceDienst inroept, geef dan het E-nummer **(24)** en het F-nummer **(25)** op.

U vindt deze nummers in het zwart omlijnde gedeelte van het typeplaatje links onderaan in de koelruimte naast de groentelade.

Adres en telefoonnummer van de ServiceDienst kunt u vinden in het telefoonboek of in de meegeleverde brochure met serviceadressen.

SIKERHEDSRÅD OG GENELLE NORMER



Sikkerhedsforanstaltninger

Dette apparat er meget miljøvenligt, da det i kølekredsløbet indeholder Isobutan (R600a); en meget miljøvenlig naturgas, men også meget brandbar.

Ved transport og opstilling af skabet, skal De være opmærksom på, kølekredsløbet ikke er blevet beskadiget. Er skabet beskadiget, undgå da åben ild rummet, hvor skabet er placeret.

Behandling af det gamle apparat.

Før De kommer af med deres gamle køle og fryseskabe, er det nødvendigt at gøre det ubrugeligt samt sikkert. Stikket trækkes ud og tilslutningsledningen skilles ad. Snaplåse fjernes eller ødelægges, sørg for at de bliver fuldstændigt ubrugelige. Derved forhindres det at legende børn spærre sig selv inde og kommer i livsfare.

Køle og fryseskabe indeholder isolerende og kølende gasser, som gør det nødvendigt at søge en specialiseret genbrugstation som kan behandle disse materialer. Skabet indeholder også andre materialer som kan genbruges. Derfor skal den kommunale genbrugstation kontaktes for fjernelse af det gamle køle- og fryseskabe og kontakt de lokale autoriteter eller deres sælger hvis de skulle have nogle spørgsmål eller søger råd. Det er vigtigt at de sørger for at kølekredsløbet i skabet ikke beskadiges før det bliver transporteret væk af genbrugstationen, samtidigt kan de bidrage til en mere økologisk mentalitet, ved altid at vælge en mere miljøvenlig affaldsbehandling/destruktions metode.

Når emballage skal kasseres

Produktet har været effektivt emballeret under transporten. Ved konstruktion af emballagen har vi bestræbt os på, at der kun bruges det absolut nødvendige materiale.

Emballagen er fremstillet af miljøvenlige materialer og kan behandles som andet normalt affald.

Dele af træ ikke behandlet med kemiske midler. Pap og karton er for det meste fremstillet af genbrugspapir og er velegnet til genbrug.

Folier er fremstillet af polyethylen (PE), emballagebånd af polypropylen (PP) og opskummede polystyroldele (PS) er fri for FCKW.

Disse materialer er rene kulbrinteforbindelser og kan genbruges, hvis de afleveres til genbrugspladser.

Ved genbrug af materialerne spares råstoffer og affaldsmængden bliver mindre.

Brug genbrugsordningerne for emballage og ældre apparater og vær med til at skåne miljøet. Er der tvivl om ordningerne og hvor genbrugspladserne er placeret, kan kommunen kontaktes.

Generelle normer.

Apparatet er egnet til afkøling og nedfrysning af madvarer. Det kan også anvendes til forberedelse af isterninger.

Apparatet kan anbringes på steder, hvor temperaturen ligger mellem +10°C. og +32°C. (ST modeller: mellem +18°C. Og +38°C., se efter på identifikations mærket.)

Apparatet er kun tænkt til husligt brug.

Hvis de ønsker at benytte apparatet y den industrielle sektor, bør de overholde de gældende normer og dispositioner for denne sektor.

Det opfylder de gældende tyske normer vedrørende forebyggelse af ulykker som følge af installation af køleskabe (VBG 20). Det kolde kredsløb opfylder de krav om vandtæthed, det er blevet underkastet.

Dette produkt opfylder de gældende tyske sikkerhedsnormer for elektriske apparater. Alle nødvendige reparationer bør udføres af egnet personale. Reparationer udført af ikke egnet personale, kan medføre større skade og betyde fare for dem, som benytter apparatet.

Træk altid stikket ud af kontakten før de rengøre skabet og især i tilfælde af en fejl. Træk stikket ud og / eller husets sikringer. For at trække stikket ud bør de hive y stikproppen og ikke i ledningen.

Vort bidrag til miljøbeskyttelse - vi anvender genbrugspapir.

DA

AT BLIVE FORTROLIG MED APPARATET.

Før De begynder at læse instruktionerne, bør De folde de sidste sider med fotografierne ud.

Denne instruktions folder er bestemt for flere forskellige modeller. Det er derfor muligt at nogle af de detaljer, der findes på fotografierne, ikke svarer til deres model.

Generel Oversigt.

Billede ①.

- 1 Ventilationsgitre.
- 2 Knap til valg temperatur og belysning.
- 3 Riste.
- 4 Apparats bagvæg (fremstilling af kulde).
- 5 Afløbsrende.
- 6 Afløbsåbning.
- 7 Glas plade.
- 8 Beholder til grønsager.
- 9 Beholder til smør og ost.
- 10 Æggehoder.
- 11 Dør hylde.
- 12 Hylder til flasker.
- 13 Flaske holder.
- 14 Skuffer til frysning af mad.
- 15 Fryserkalender.
- 16 Indvendigt lys.
- 17 Afløb til affrysningsvandet.
- 18 Ventilator.

A Køleskab.

B Fryser.

Kontrol panel.

Billede ②.

- 21 Kontrol knap.
- 22 Super frys knap.
- 23 Knap til valg af temperatur.

ANBRINGELSE AF APPARATET.

Anbringelsessted.

Det mest passende sted for anbringelse af apparatet er et tørt rum, som er let at udlufte. Undgå at anbringe apparatet på et sted som får direkte sollys eller tæt ved en varmekilde, som for eksempel: elektrisk ovn / komfur, radiator, o.s.v. Hvis det ikke kan undgås at anbringe apparatet tæt ved en varmekilde, brug da en passende isolerende plade eller overhold minimumsmålene for afstand mellem køleskabet og varmekilden, som er som følger:

- 3 cm. Afstand mellem apparatet og elektriske komfurer.
- 30 cm. Afstand mellem apparatet og olie- eller kulkomfurer eller ovne.

Hvis apparatet anbringes ved siden af en anden køleinstallation, bør de holde en afstand på 2 cm. mellem den for at undgå dannelse af kondensvand.

Installation af apparatet og ændring af åbningsretningen af lågen.

Se instruktionsfolder samt vedlagte ændringer.

Strøm – Tilslutning.

Apparatet må kun tilslutes til en vekselstrøm på 220 – 240 V / 50 Hz. Beskyt kontaktsoklen med en sikring eller en afbryder på 13 amperer. Vær sikker på at kontaktskelen er blevet installeret i overensstemmelse med de gældende normer.

Ventilation.

Hold øje med at den varme luft, som bagsiden af apparatet afgiver, fri luft skal kunne komme ud. På denne måde undgår de at udsætte køleskabet for store anstrengelser og brug af for meget og unødvendig energi. De bør derfor altid holde ventilationsgitrene fri for enhver forhindring og aldrig overdække dem.

DA

IGANGSÆTTELSE OG VALG AF TEMPERATUR.

Før de sætter apparatet igang for første gang, bør de rengøre det indvendigt (se afsnit om "rengøring").

Igangsættelse af apparatet.

Pres kontakten ind, billede ②/21, det grønne lys andtændes.

Apparatet vil begynde at afkøle.

Der kan dannes rim eller dampdråber på apparatets inderste bagvæg, mens det er igang; dette er normalt, det er imidlertid ikke nødvendigt at skrabe rimen eller tørre dampen af, eftersom bagvæggen automatisk vil optø. Vandet som dannes ved optøningen løber ned af afløbsrenden, billede ④/5, og fortsætter til kompressorgruppen, hvor det fordamper. Hvis de umiddelbart efter at have lukket lågen til fryseren forsøger at åbne den igen, og det ikke lykkes, så vent to eller tre minutter indtil undertrykket som er blevet dannet ved at åbne lågen første gang, er blevet udlignet.

Valg af temperatur

Ved hjælp af temperaturknappen (billede ②/23) kan de regulere temperature i køleskabet såvel som i fryseren. Jo højere det valgte tal er, jo lavere bliver temperaturen inde i apparatet.

Vi anbefaler en middeltemperatur (på f.eks. 2 – 3.)

Apparater med ventilator

Hvis deres apparat har en ventilator, bør de vide at det sættes automatisk igang når stuetemperaturen kommer over de +26°C.

Apparater uden ventilator

Indien de temperatuur in de ruimte waar het apparaat staat opgesteld daalt tot onder de +18°C, zal het licht binnenin automatisch op verminderde kracht blijven branden, terwijl de deur van het koelgedeelte gesloten is. Op deze wijze wordt in het vriesgedeelte de noodzakelijke temperatuur in stand gehouden voor langdurig bewaren. Deze functie wordt uitgeschakeld wanneer de temperatuur in de ruimte stijgt tot boven de +20°C.

STOP OG AFBRYDELSE AF APPARATET.

Apparatet stopes.

Pres kontrol knapen, billede ②/21, det grønne lys slukkes, og både afkølingen og den indre belysning stoppes.

Afbrydelse af apparatet.

Hvis apparatet ikke skal benyttes gennem en længere periode, bør de lukke, afrime og rengøre det. Lad apparatets begge låger stå åbne.

DA

ANBRINGELSE AF MADVARER I APPARATET.

Hvorledes man kan bygge rundt på apparates indre dele.

Hyldeerne i køleskabet kan de flytte rundt på hvis de ønsker det. De flyttes ved at trykke dem nedad, tage dem ud af apparatet og sætte dem på det ønskede sted (Billede 3).

Klappen på risten kan åbnes for at kunne anbringe flasker med høj hals (billede 4).

Æggeholderen, som befinder sig i en af beholderne på dørens inderside, kan åbnes ved at vippe den opad, hvorved det er muligt at anbringe tuber, mindre flasker, dåser og andet. (Billede 5)

Gaflen på flaskeholderen (billede 6/A) kan justeres i henhold til de pågældende flaskers diameter.

Med henblik på at undgå stød eller fald blandt flaskerne ved åbning eller lukning af køleskabets dør, kan man gøre brug af flaskeholderen, (billede 6/B).

Hyldeerne som er anbragt på apparatets indvendige side, kan trækkes ud til rengøring. (Billede 6/C).

For at kunne placere f.eks. høje flasker, kan de trække en mindre hylde ud af apparatet. (Billede 12).

Der må ikke anbringes madvarer foran ventilationsgitteret (billede 1/18) derved kan luften cirkulere frit.

Vær opmærksom på følgende, når de anbringer madvarer i apparatet.

- Afkøl maden godt inden de sætter den ind i apparatet.
- Maden skal dækkes til eller pakkes ind inden den sættes ind i køleskabet. Således undgår de at maden mister holdbarhed, smag, aroma eller lugt. Den holder sig frisk i længere tid og tørrer ikke ud. Det undgår også at nogle produkter tager smag eller aroma efter andre.
- Sørg for at der ikke falder olie eller fedt på plastikdelene eller i døråbningen. (Disse dele er meget porøse).
- Opbevar ikke eksplosivt materiale i apparatet.

- Anbring vædske med højt alkoholindhold i emballager med hermetisk lukning og altid på højkant.
- De koldeste områder i køleskabet er bagvæggen og glaspladen. Benyt disse områder til at opbevare letfordærlige produkter.
- Anbring ikke flasker med frysebare vædske i apparatet. Når vædsken fryser, sprænges flaskerne.

Eksempler på anbringelse af varerne.

Billede 1.

Køleskabet, afdeling A.

På hyldeerne (3) – ovenfra og ned: brød og bagværk, tiberedte retter, mælkeprodukter.

På glasbakken (7) – kød og pålæg.

I grønsagsskufferne (8) – grønsager, bønnefrugter og frugt.

I dør beholderen (9) – til ost og smør.

Æ anbringes i **æggeholderen (10)**

På dørhylde (11) – til mindre flasker, tuber, dåser...

I flaskeholderen (12) – til større flasker.

Fryser, afdeling B.

På den øverste fryser bakke (14):

nedfrysning af friske madvarer, opbevarelse af de frosne varer, og forberedelse af isterninger.

På den nederste fryser bakke,: opbevaring af frosne madvarer.

Overhold kuldezonerne i køleafdelingen

Luftcirkulationen i køleafdelingen sørger for, at der opstår zoner med forskellig kuldeeffekt.

Zonen til sarte fødevarer befinder sig, afhængigt af modellen, nederst i skabet mellem den indprægede pil (i siden) og den underliggende glashylde

(Billede 16/1 og 2) eller mellem de to pile

(Billede 17/1 og 2). Denne zone er velegnet til opbevaring af kød, fisk, pålæg, salatblandinger osv.

DA

NEDFRYSNING / OPBEVARING AF MADVARER OG FORBEREDELSE AF ISTERINGER.

Vær opmærksom på følgende, når de køber frosne produkter:

- Køb kun produkter med fejlfri emballage.
- Køb ikke produkter hvis holdbarhedsdato er overskredet.
- Hold øje med frysebeholderne i butikken, hvor de køber produkterne. Brutiksfryseren bør være udstyret med en termometer. Temperaturen, som termometeret viser bør -18° C. Eller koldere.
- Køb altid de frosne produkter til sidst i indkøbet. Sørg for at transportere produkterne hjem så hurtigt som muligt. Når de kommer hjem, så anbring straks produkterne i fryseren.

Om at pakke produkterne ind.

Køb altid helt friske og fejlfrie produkter til nedfrysning derhjemme. Madvarerne pakkes hermetisk ind, så de ikke tørrer ud eller mister smag.

Egnet materiale til indpakning:

Plastklammeller, polyetylen poser, aluminiumspapir og beholdere af aluminium eller plastik som egner sig til nedfrysning.

Ikke egnet materiale til indpakning:

Indpakkingspapir, pergament papir, celofan, affaldsposer og indkøbsposer der har været brugt.

Pak produkterne godt ind og sørg for at presse det mest mulige luft ud af f.eks. posen og luk den hermetisk.

Egnede lukkematerialer:

Stærke elastikbånd, plastik klips, snor, klister papir som kan tåle kulde, damp, o.s.v. Plastik poser og polyent poser, kan lukkes ved hjælp af en plastikklokker. Før produkterne anbringes i fryseren bør de tydeligt skrive indhold og holdbarheds – eller frysedato på indpakningen.

Hvad fryseren kan rumme.

Alt efter frysermodellen kan de anbringe følgende mængder madvarer y den:

SF-26/KGVA/...	4kg./24 timer
SF-31/KGVA/...	5kg./24 timer
SF-36/KGVA/...	5kg./24 timer

Om at omstille temperatur knappen på en egnet position til nedfrysning.

Når de anbringer friske varer til nedfrysning, så drej temperaturknappen hen på en middel position (ca. "4").

Bemærk følgende når de anbringer friske madvarer til nedfrysning.

Sørg for at de frosne produkter, som allerede befinder sig i apparatet bør ikke berører de friske produkter, som anbringes til nedfrysning.

Nedfrysning af madvarer.

Har de brug for at nedfryse store mængder madvarer, kan de finde det nyttigt at trække fryser risten ud (den nederste riste kan ikke fjernes) af apparatet, og derefter anbringe deres produkter direkte på fryser gitteret. For at fjerne gitteret skal de trække ud, løfte opad og hive ud.

Vær opmærksom på at madvarerne ikke anbringes under kanten, billede 15/A. ellers vil luften inde i fryseren have besvær ved at cirkulere frit omkring.

DA

NEDFRYSNING / OPBEVARING AF MADVARER OG FORBEREDELSE AF ISTERNINGER.

Forberedelse af isterninger.

Billede ⑧.

Bakkerne til forberedelse af isterninger kan køber i forretninger som specialiserer sig inde for denne branche. Fyld bakken tre – kvart op med vand og anbring den på fryse pladen eller i den øverste fryserkuffe. Den letteste måde at få isterningerne ud på er ved at vride bakken let. Anvend iskontaineren til at anbringe isterningerne, derved vil de altid have ekstra isterninger til brug.

Kulde – Akkumulator.

Billede ⑬/30

Dette tilbehør findes kun for nogle modeller, såfremt deres model ikke har et sådant, kan de se bort fra dette afsnit.

Kulde – akkumulatorerne forsinker affrysningsprocessen og hjælper til med at bevare madvarerne koldt, hvis der skulle ske en skade eller en strømafbrydelse.

De opnår det bedste resultat i disse tilfælde, hvis de anbringer akkumulatorerne i den øverste skuffe direkte oven over produkterne. Akkumulatorerne kan desuden tages ud af fryseren og benyttes til at opbevare friske madvarer for en kort tid i et transportabeltkøleskab eller i en isotermisk pose.

Fryserkalender.

Billede ⑦/15.

For at opnå høj kvalitet i de frosne produkter, skal de altid benyttes inden holdbarhedsdatoen udløber.

Holdbarheden afhænger af produkttypen.

De påtrykte tal ved siden af symbolerne angiver holdbarheden i måneder, svarende til det enkelte produkt.

Når de køber frosne produkter så læg mærke til holdbarheds – eller frysedatoen angivet på emballagen.

Optøning af produkter.

Man kan optø på mange måder. Vælg en af de følgende måder, alt efter produkttype og brug af dette

- ved stuetemperatur.
- i køleskabet.
- i en elektrisk ovn med / uden varm luft.
- i en mikrobølge ovn.

Brug straks alle de produkter, der er blevet optøet eller som er begyndt at tø op.

Nedfrys ikke disse produkter igen, med mindre de ikke er blevet forberedt inden (stegt eller kogt). I dette tilfælde kan det nedfryses igen som det angives til forberedte retter.

DA

AFRIMNING.

Køleskab.

Køleskabet vil automatisk afrime. Nedløbsrenden (billede 9/5) samler vandet der dannes ved afrimningen op og leder det til kompressoren hvor det fordamper. Hold altid afløbsrenden og åbningen (billede 9/6) helt rene så vandet kan løbe frit.

Fryser.

På grund af sikkerhedsmæssige normer afrimer fryseren (billede 1/B) ikke automatisk, dette undgår risikoen for en tilfældig optøning af de frosne varer.

Store lag frost og kulde har en negativ indflydelse på apparatets præstation, fordi den kolde luft ikke længere kan cirkulere frit omkring de frosne produkter og fordi det vil øge betydeligt strømforbruget.

Når rimlaget er omkring 5 cm. Højt inde i fryseren bør de afrime den. Det mest hensigtsmæssige er selvfølgelig når fryseren er næsten eller fuldstændig tom. Hvis der stadig er frosne produkter y apparatet, og de ønsker at afrime det, så bør de først andtænde for super frys, billede 2/22, mindst 4 timer forinden de begynder afrimningen. Derefter tager de skufferne med de frosne varer ud af fryseren.

Pak skufferne ind i adskillige lag avispapir eller i et tæppe og anbring dem på det koldeste mulige sted. Lad fryselågen stå åben og tag stikket ud.

Billede 10/17, for at opsamle vandet under afrimningen anbring den nederste tomme skuffe under afløbet.

Sørg for at afrime så hurtigt som muligt, (jo længere produkterne befinder sig ved stuetemperatur, jo kortere bliver deres holdbarhed).

Når afrimningen er færdig, så rengør apparatet indeni.

Råd til at fremskynde afrimningsprocessen.

For at afrime så hurtigt som muligt tilrådes det at anbringe en beholder med varmt vand på en af frysepladerne.

Hvis de benytter spray til afrimning så gør det med stor forsigtighed og besindighed. Nævnte spray kan danne eksplosive gasser, indeholde opløsningsmidler eller materiale, som kan skade apparats plastikdele og være sundhedsfarlige.

Hvis det er muligt, så undgå at skrabe isen eller rimen af, eftersom frysepladerne er meget skrøbelige og kan nemt skades.

For at fjerne de små samlinger af is eller rim, der sommetider opstår nogle steder y apparatet, er det tilrådeligt at anvende en normal plastik skraber

Rids aldrig så langt som til at nå frysepladen.

Det bedste er at lade apparatet følge sin normale afrimningsproces.

DA

RENGØRING.

Før man foretager en hvilken som helst slags rengøring, tager man apparatets stikket ud eller afbryder, løsner sikringen.

Rengør køleskabet mindst en gang om måneden.

Det er mest praktisk at rengøre fryseren hver gang den afrimes.

Undgå at rengøringsvandet kommer i kontakt med kontrol panelen eller med det indvendige lys. Anvend lunkent vand med en smulle opvaske middel eller et mildt desinfiserende produkt, til at rengøre alle apparatets dele, med undtagelse af dørens sammenføjning. Benyt aldrig vaskeprodukter, der indholder syrer eller opløsningsmidler.

Dørsammenføjningen skylles blot med klart vand og tøres godt efter.

Rengør ofte afløbsrenden (billede 9/5) og afløbsåbningen (billede 9/6), så vandet kan cirkulere frit. Benyt en tandstik eller lignende til at rengøre afløbsåbningerne. Undgå at rengøringsvandet falder ned på kompressorens fordampningsbakke.

Gitteret på ventilatoren skal holdes ren, (billede 1/18).

Møblet til apparatet kan gøres rent med et hvilket som helst rengøringsprodukt til malede overflader. Hold apparatets dør lukket under rengøringen for at undgå, at rengøringsproduktet kommer på apparatets plastikdele eller falder ned på dørsammenføjningen.

Efter rengøring bør de huske på at antænde apparatet igen.

TIPS FOR ELEKTRISK ENERGI BESPARELSE.

- Anbring apparatet i et rum, der er tørt, køligt og med gode ventilationsforhold. Udsæt ikke apparatet for direkte solstråler og anbring det heller ikke i nærheden af en varmekilde (radiator, ovn, o.s.v.).
- Lad fødevarerne blive afkølet, før de anbringes i apparatet.
- Når der fortages afrimning, læg da de dybfrosne produkter i køleskabet. Kulden, som disse produkter afgiver, hjælper med til at afkøle de øvrige madvarer i køleskabet.
- Foretag afrimningen, så snart der har dannet sig et tykt lag is eller rim. Rimdannelsen har indflydelse på apparatets kapacitet, den modvirker kuldeoverførelse til produkterne og det øger forbruget af elektrisk energi.
- Undgå at åbne døren for ofte. Sørg for at indlægning og udtagning sker hurtigt, så døren kommer til at stå lidt åben som muligt. Jo mere man åbner apparatets dør eller lader den stå åben, jo før danner der sig rim på frysepladen.

DA

HVORLEDES MAN SELV REPARERER MINDRE SKADER

Før man søger til den Tekniske Assistance Service, er det fordelagtigt at følge nedenstående anvisninger. Man undgår således spild af tid og omkostninger, som ikke altid er dækket af garantien.

Fejl

Mulige grunde.

Mærkelige lyde:

- Apparatet er muligvis ikke anbragt ordentlig eller hviler ikke på et jævnt gulv. En anden mulighed er, at der har sat sig et eller andet fast i kompressor-området.
- Undersøg også om en af delene på apparates bagside skulle være i berøring med apparatet eller væggen. Er det tilfældet, rettes delen forsigtigt på plads.

Belysningen inde i køleskabet fungerer ikke:

- Kontaktafbryderen sidder fast (billede ②/19). Forsøg at få den til at bevæge sig, og hvis det ikke lader sig gøre, så ring efter den tekniske assistenceservice.
- Pæren eller sikringen kan være defekt eller sprunget. Afbryd for apparatet og tad skærmen af ved at presse bag partiet nedad (billede ①), udskift pæren med en ny en: 220 – 240 V., max. 15W, og E14 basis.

Kulde kapaciten mindskes:

- Apparatets dør har stået åben for længe, eller åbnet for ofte.
- Et stort kvantum produkter er netop blevet lagt y fryseren.
- Rimlaget, som har dannet sig y fryseren, er for tykt.
- Ventilationen og luftkanalen er tilstoppet.
- Et eller andet har sat sig fast mellem kondensatoren og væggen.

Der produceres slet ingen kulde:

- Stikkontakten passer ikke.
- Sikringen er sprunget fra.
- Temperaturstyrekollen, billede ②/21, står på "0" positionen.

Temperaturen er for lav i fryseren:

- Temperaturstyrekontrol står på en for lav position.

DA**HORLEDES MAN SELV
REPARERER MINDRE SKADER.**

Hvis man til trods for at have taget hensyn til de foranstående anvisninger, og ikke opnår at eliminere defekten, ring efter den tekniske assistenceservice.

Undlad ved sådanne tilfælde at insistere på at finde frem til skaden og selv reparere den. Rør frem for alt ikke apparatets elektriske dele.

Sørg for at åbne apparatets dør så lidt som muligt for at undgå kuldatab.

Advarsel!

Hvis temperaturen inde i apparatet stiger som følge af en skade eller strømafbrydelse, efterprøv om produkterne er tøet op eller er begyndt på det.

Lad være med igen at nedfryse produkter, som er helt tøet op eller er begyndt på det. Før ny nedfrysning finder sted, tilbered fødevarerne (kogning eller stegning) og nedfrys dem bagefter i overensstemmelse med anvisningerne for tilberedte retter.

**TILINTETGØRELSE AF
GAMLE APPARATER.****Sikkerhedsinstrukser.**

De gamle apparater der bør tilintetgøres, bør straks ubrugeliggøres som følger med henblik på større sikkerhed:

Tag stikket ud og skær tilslutningsledningen fra.

Fjern eller tilintetgør alle lukkesystemer.

Man undgår således en mulig fare for, at børn lukkes inde.

DA

Eftersalg-Service

Plade med betegnelser

Billede ¹⁴

Når der ringes efter tekniks assistance, opgiv da apparatets nummer **(24)** og produktionsnummer **(25)**. Begge oplysninger befinder sig på den med sort afmærkede del af pladen med betegnelser.

Denne plade befinder sig på køleskabets nederste del til venstre, ved siden af grøntsagsbakken.

Adresse og telefonnummer for næmeste tekniske servicekontor finder man i oversigten over eftersalgskontorer eller i den lokale telefonbog.

NO

Sikkerhetsanvisning og forskrifter



Sikkerhetsanvisning

Dette skapet bruker isobutan kjølevæske (R600a), en meget miljøvennlig, men også brennbar naturgass. Under transport og oppsetting av skapet må man passe på at ingen deler i kjølekretsløpet blir skadet. Unngå åpen flamme eller antenningskilder ved skader og luft ut noen minutter rommet skapet står i.

Hva gjør man med det gamle skapet

Før man kaster et gammelt, utrangert skap som ikke lenger er i bruk, er det nødvendig å sikre det, og sette det ut av funksjon straks. Trekk ut støpsel og skjær av den strømførende ledningen. Fjern eller ødelegg alle klinker, smekk- og tverrlåser og se etter at disse er gjort totalt ubrukelige. Dette vil hindre faren for at barn uaktsomt låser seg inne. Ta hensyn til at kjøle- og fryseskap inneholder isolerende gasser og kjølevæske som krever spesiell avfallsordning. Skapene består også av verdifulle materialer som kan resirkuleres. Overlat bortkjøring av et gammelt skap til den rette lokale instans og ta kontakt med de ansvarlige kommunale myndigheter eller din forhandler i tilstilfelle. Pass på at rørløpingene i kjøleskapet ikke skades før det hentes av vedkommende bortkjøringstjeneste og derved bidras til forståelse for miljøvern ved å insistere på en sakkyndig avhendingsmetode.

Vårt bidrag til miljøvernet vit bruker kun returpapir.

Embalasjen til det nye apparatet

Alle materialene som blir brukt i emballasjen av deres nye apparat kan bli gjenvunnet uten fare. Pappen kan bli redusert til biter og sendt til et resirkuleringscenter for brukt papir.

Embalasjeplatene er lagd av polytilen (PT), kilene og putene av polystirol (PS) uten CFHC.

De miljøvennlige materialene kan bli sendt til et samlingscenter der de etterpå kan bli behandlet og resirkulert.

Spør deres kommune etter råd og nærmeste samlings- og opphuggingssted.

Forskrifter

Dette skapet er konstruert for kjøling og frysing av matvarer og til isterningproduksjon.

Skapet er perfekt tilpasset til å utsettes for +10°C til +32°C romtemperatur (ST-modellene: +18°C til +38°C, se identifikasjonsplate).

Skapet er påtenkt kun til husholdningsbruk.

Hvis apparatet brukes til kommersielle formål, må vedrørende forskrifter overholdes.

Det oppfyller gjeldende tyske ulykkesforebyggende normer for kjøleinnertninger (VBG 20), og det er testet mot lekkasjer.

Det følger også gjeldende tyske sikkerhetsforskrifter for elektriske husholdningsapparater.

Varen oppfylle de fastsatte sikkerhetsforskrifter for elektriske apparater. Alle nødvendige reparasjoner må utføres av fagfolk. Reparasjoner utført av personer uten den nødvendige fagkompetanse, kan forårsake stor skade og være ytterst farlig for brukeren av apparatet.

Kuldekretsløpet er testet mot lekkasje.

Skapets hovedledning kobles ut ved reparasjon eller rengjøring, og alltid når fiell oppstår. Støpselet tas ut, og/eller sikringen skrues ut. Ved utkobling drar man i selve støpselet, aldri i ledningen.

NO

Bil fortrolig med skapet

Før gjennomlesing bør man brette ut de siste sidene med illustrasjonene. Denne brosjyren med bruksanvisning gjelder flere modeller. Noen av detaljene på illustrasjonene kan avvike fra de som finnes på Deres modell.

Oversikt

Figur 1

- 1 Ventilasjonsrist
- 2 Betjeningspanel
- 3 Trådhyller
- 4 Bakvegg på kjøleskapet (kjøleled)
- 5 Tapperenne for tinevann
- 6 Avløpsåpning for tinevann
- 7 Glashylle
- 8 Grønnsakskuffer
- 9 Beholder for smør og ost
- 10 Egghylle
- 11 Dørhylle
- 12 Flaskehylle
- 13 Flaskeholder
- 14 Frysekurver
- 15 Lagringstabell for frossenmat
- 16 Innvendig lys
- 17 Tinevannsavløp
- 18 Ventilator
- A Kjøleskap
- B Frysenskap

Betjeningspanel

Figur 2

- 21 Hovedbryter
- 22 Bryter for hurtiginnfrysing
- 23 Temperaturvelger

Oppsetting av skapet

Hvor plasseres skapet

Sett skapet i et tørt, godt ventilert rom. Det skal ikke utsettes for direkte sollys eller stå nær varmekilder som komfyr, radiator etc. Hvis plassering av skapet ved siden av en varmekilde er unngåelig, kan man bruke en egnet isolasjonsplate eller overholde følgende sikkerhetsavstand mellom skapet og varmekilder:

- 3 cm avstand til komfyr
- 30 cm avstand til olje- eller gasskoker

Hvis skapet er plassert ved siden av et annet kjøle- eller frysenskap, må man overholde en sideavstand på 2 cm mellom dem for å hindre kondens.

Oppsetting og omhengsling av dørene

Se vedlagt manuell for installering og forandringer.

Elektrisk kobling

Skapet kan bare kobles til vekselstrøm 220-240 V/50 Hz. Beskytt kontakten med en 13 ampere sikring. Koblingen må gjøres til en forskriftmessig installert stikkontakt med jordingsforbindelse uten sikring.

Ventilasjon

Den opphetete luften på skapets bakside må kunne strøme uhindret. I motsatt fall vil kjøleanlegget arbeide tyngre, og strømforbruket øker. Risten i ventilasjonsinntaket må derfor aldri tildekkes.

NO

Igangsetting av apparatet

Skapet gjøres rent innvendig før det tas i bruk første gang (Se rengjøring).

Igangsetting av apparatet

Trykk inn hovedbryteren, figur 2/21, og den grønne kontrollampen vil lyse.

Skapet begynner å kjøle.

Det er mulig det dannes en viss mengde is eller damp på kjøleskapets bakvegg. Dette er normalt, det er ikke nødvendig å tørke vekk dampen eller fjerne rimlaget.

Bakveggen avrimes automatisk. Tinevannet går i tapperenna (fig. 9/5) og føres til kompressoren hvor det fordamper.

Hvis døra i kjøledelen lukkes og ikke lar seg åpne igjen med en gang, venter man to eller tre minutter til det partielle vakuumpåstand på innsiden er kompensert.

Temperaturvalg

Temperaturvelgeren (figur 2/23) brukes til å innstille temperaturen i begge skapene.

Høye tall står for lavere temperaturer i begge skap.

Vi anbefaler en moderat temperatur (ca. "2-3").

Apparater med ventileror

Hvis Deres skap er utstyrt med vifte, bør en vite at den starter automatisk når værelsetemperaturen er over +26°C.

Apparater uten ventileror

Hvis romtemperaturen hvor skapet står, går under +18°C, vil det innvendige lyset automatisk bli stående på med redusert styrke, mens døren i kjøledelen er lukket. På denne måten holdes den nødvendige temperatur for langtidsoppbevaring av matvarer i frysedelen. Denne funksjonen opphører når romtemperaturen går over +20°C.

Stans og frakobling av skapet

Frakobling av skapet

Ved å trykke inn hovedbryteren, figur 2/21, slukker den grønne lampen og innvendig lys, og kjøleprosessen stanser.

Frakobling av skapet

Hvis skapet ikke skal brukes over lengre tid, bør det stanses, frakobles lysnettet, avises og rengjøres. La dørene på skapet stå åpne.

NO

Plassering av matvarer

Mulighetene for omplassering

Trådhyllene i kjøledelen er flyttbare og kan settes i forskjellige høyder.

Ved omplassering trekkes hyllene forover, trykkes ned og tas ut av skapet. De settes deretter inn i den vlagte høyde (figur 3).

Til store flasker åpnes klaffen på trådhylla (figur 4).

Innlegget i egghylla kan tas ut, og beholderen kan brukes til oppbevaring av andre artikler som: tuber, små bokser eller lignende gjenstander (figur 5).

Metallrammen på flaskehylla (figur 6/A) kan flyttes så den passer forskjellige flaskestørrelser (i diameter).

Bruk flaskeholderen (figur 6/B) til å holde flaskene fast på plass så man unngår at de faller ut av hylla når man åpner eller lukker skapdøra.

Beholderne på innsiden av døra kan tas ut for rengjøring (figur 6/C).

Den minste delen av trådhylla kan tas ut av skapet for å lette lagring av høye artikler (figur 7).

Plasser ikke matvarer foran ventilatoren (figur 1/18) så luf sirkulasjonen blokkeres.

Ved plassering av matvaren bør følgende punkter overholdes:

- La maten avkjøles før den settes inn i skapet.
- Maten bør pakkes inn eller dekkes godt til før den settes i skapet. Dette vil hindre at maten tørker, taper i friskhet, farge eller aroma. Det vil også hindre maten å smake og lukte av andre produkter.
- Frukt, grønnsaker og råkost kan lagres i grønnsakskuffene og behøver ikke pakkes inn.
- Olje og fett må ikke komme i berøring med skapets plastdeler eller legge seg på

dørlistene (Disse delene kan lett bli porøse.)

- Ikke oppbevar eksplosivt stoff i skapet.
- Oppbevar sterkt alkoholholdige drikkevarer i helt tette beholdere og plasser dem alltid i oppreist stilling.
- De kaldeste sonene i kjøledelen er bakveggen og glashylla. Oppbevar lettskadelige matvarer på disse stedene.
- Glassflasker med væsker som kan fryse, må aldri lagres i frysedelen. Flasker eksploderer når innholdet fryser.

Eksempel på plassering av matvarer

Figur 1

Kjøleskap (A)

På **trådhyllene (3)**: ovenfra og nedover: bakerivarer, ferdigmat, dagligvarer.

På **glasshylla (7)**: kjøtt og pålegg.

I **grønnsakskuffene (8)**: frukt, grønnsaker og råkost.

I **beholderen i døra (9)**: smør og ost.

I **egghylla (10)**: egg.

I **dørhylla (11)**: små flasker, tuber, hermetikk.

I **flaskehylla (12)**: større flasker.

Fryseskap (B)

I **den øverste fryseskuffen (14)**: innfrysing av fersk mat, lagring av frossenmat og preparering av isterninger.

I **den nederste fryseskuffen**: oppbevaring av frossenmat.

NO

Innfrysing/oppbevaring av matvarer og preparering av isterninger

Ta hensyn til kuldesonene i kjølerommet

På grunn av luftsirkulasjonen i kjølerommet oppstår det soner med forskjellig kulde.

Sonen for ømfintlige matvarer er alt etter modell helt nede mellom pilen som er markert på siden og glassplaten som ligger under dette (**bilde 16/1 og 2**) eller mellom de to pilene (**bilde 17/1 og 2**). Ideelt for lagring av kjøtt, fisk, pålegg, salatblandinger osv.

Når man kjøper ferdig frossenmat, bør man være oppmerksom på følgende:

- Emballasjen må være feilfri.
- Overgå ikke forfallsdato.
- Termometeret i frysedisken hvor matvarene kjøpes, må vise en temperatur på minst -18°C .
- Utsett innkjøp av frossenvarer til siste øyeblikk på handlerunden. Bring varene hjem så fort som mulig og plasser dem straks i fryseskapet.

Innpakking av matvarer

Hvis man skal fryse ned matvarer selv, må bare ferske varer i god stand brukes. Pakk maten i lufttette beholdere så de ikke taper i smak eller tørker.

Emballasje egnet for innpakking:

Frysefilm, termoplastbagger, aluminumsfolie og frysebeholdere.

Uegnet emballasje:

Innpakningspapir, vellum, cellofan, avfallsposer og brukter bæreposer.

Legg maten i beholderen, press ut overflødig luft og tett helt idjen.

Til forsegling kan følgende brukes:

Strikk, plastiklemmer, hyssing, kuldebestandig tape eller lignende. Frysefilm og termobagger kan forsegles med en sveisemaskin for plastmateriell. Før de innpakete varene legges i fryseskapet, bør hver pakke påskrives innhold og innfrysingsdato.

Innfrysingskapasitet

Døgnkapasiteten avhenger av fryseskapmodellen:

SF- 26/KGVA/...	4kg./24 t.
SF- 31/KGVA/...	5kg./24 t.
SF- 36/KGVA/...	5kg./24 t.

Temperaturvalg ved innfrysing og påsetting av hurtiginnfrysing

Ved nedfrysing av ferske varer settes temperaturvelgeren på middels styrke (ca. "4").

Observasjoner ved plassering av matvarer i fryseskapet

Frossenwarene i fryseskapet må ikke lagres sammen med fersk mat.

NO

Nedfrysing av mat

Nedfrysing av mat

Hvis man skal fryse ned sotre mengder matvarer, kan det være hensiktsmessig å fjerne fryseskuffene (nederste skuff kan stå på plass) fra skapet og lagre varene direkte på fryseelementene. Skuffene fjernes ved å trekke dem ut til de haker seg fast, vippe nedover og løfte dem ut.

Pass på at maten ikke går ut over hyllekanten, figur 15/A, ellers vil luftsirkulasjonen inni skapet bli uheldig påvirket.

Preparering av isterninger

Figur 8.

Istemingsbrett fås i spesialforretninger i bransjen. Fyll brettet fullt og sett det på innfrysingsbrettet eller i den øverste fryseskuffen. Isterningene løsner lett ved å bende forsiktig på brettet.

Benytt isbeholderen til lagring av isterninger så det alltid er nok isterninger ferdig til bruk.

Kunstige kuldeelementer

Figur 19/30

Dette ekstrautstyret følger bare med enkelte modeller, så hvis det ikke finnes i Deres skap, kan De bare forbigå dette avsnittet. De kunstige kuldeelementene hindrer rask opptining av matvarene ved feil eller strømbrydd.

De er mest effektive hvis de legges i den øverste skuffen, direkte på varene.

De kunstige fryseelementene kan tas ut av skapet og brukes på en praktisk måte ved å holde maten kald over kortere tid i en kjølebag.

Lagringstabell

Figur 7/15

For å unngå forringelse av produktene er det viktig å observere forfallsdato og bruke varene før den utløper.

Tillatt lagringstid avhenger av den enkelte varetype.

Tallene ved siden av symbolene viser lagringstiden i måneder for hver enkel matvare.

Ved innkjøp av dypfryste varer må man merke seg fabrikkasjonsdato eller forfallsdato.

Opptining av matvarer

Avhengig av hver enkel varetype og den tilskitete bruk av den kan man velge mellom følgende opptiningsmetoder:

- i romtemperatur
- i kjøleskap
- i elektrisk ovn, med eller uten varmlufvifte
- i mikrobølgeovn

Anvend mat som er opptint eller under opptining så snart som mulig. Ikke frys den om igjen. Hvis maten tilberedes først, kan den fryses igjen som ferdigmat.

NO

Avriming

Kjøledelen

Kjøledelen avrimes automatisk. Tinevannet føres i en samlere (tapperenne for tinevann), figur 9/5. Det ledes deretter til kompressoren hvor det fordampes. Hold tapperenna og avløpsåpningen (figur 9/6) helt rene så vannet kan strømme fritt.

Frysedelen

Frysedelen (Figur 1/B) aviser ikke automatisk av sikkerhetsgrunner, så varene lagret y dette skapet ikke tines opp ved uhell.

Sterk rim- og isdannelse har ugunstig innvirkning på kuldeoverføringen til frossenwarene og forårsaker øket strømforbruk.

Når rimlaget y frysedelen er ca. – cm tykt, er det nødvendig å avrime skapet. Det er selvfølgelig mest praktisk å gjøre dette når fryseren er delvis eller helt tom. Hvis det fremdeles er frossenmat y fryseskapet, settes hurtiginnfrysingsfunksjon på, figur 2/22, ca. 4 timer før avriming, som en ekstra dypfrysing. Deretter kan skuffene med innhold fjernes fra skapet.

Pakk inn frysekuverne y flere lag avisepapir eller y et teppe og oppbevar dem på et kjølig sted. La døra på frysedelen stå åpen og ta ut støpselet.

Figur 10/17, tøm nederste fryseskuff og sett den under avløpet for å samle tinevannet.

Avrim så raskt som mulig.

(Jo lenger maten ligger i værelsetemperatur, desto kortere vil lagringstiden bli).

Vask skapet grundig innvendig etter avriming.

Råd ved avriming

Vil man fremskynde avrimingen, er det best å sette en kasserolle med kokende vann på en av fryserillene.

Vis forsiktighet ved bruk av avrimingsspray! Disse kan utvikle eksplosiv gass, de kan inneholde oppløsningsmidler eller drivstoff som vil skade plastdeler. De kan til og med være helsefarlige.

Hvis mulig, unngå å skrape vekk rim eller is da dette kan skade fryseelementene.

Små rim- eller isdannelse på enkelte steder i skapet kan fjernes med en plastskrape.

Skrap aldri vekk rim helt ned på fruserillene.

Det er alltid best at skapet aviser selv.

NO

Rengjøring

Før man går i gang med rengjøring, må alltid støpselet trekkes 'ut av stikkontakten eller sikringen slås av eller tas ut.

Vask kjøleskapet minst en gang i måneden.

Det er praktisk å vaske fryseskapet hver gang det avrimes.

Unngå at rengjøringsvannet trenger inn i betjeningspanelet eller i lampene. Det anbefales lunkent vann med litt oppvaskmiddel eller mildt, desinfiserende vaskemiddel til rengjøring av hele skapet, med unntagelse av dørenes tetningslister. Bruk ikke rengjøringsprodukter med slipemidler, syre eller kjemiske oppløsningsmidler.

Vask dørlistene kun med rent vann og tørk dem grundig etterpå.

Tapperenna for tinevannet (figur 9/5) og avløpsåpningen (figur 9/6) bør regjøres oftere, så tinevannet kan renne fritt. Rens avløpsmunningene med en tannstikke eller en lignende gjenstand. La ikke vaskevannet sive inn gjennom munningen og nå fram til avløpsrøret.

Hold rillene på ventilatorboksen rene (figur 1/18).

De utvendige skappanelene kan vaskes med et vanlig rengjøringsmiddel for emaljelakk. Hold skapdørene lukket under rengjøringen for å unngå at vaskemiddel kommer i berøring med de innvendige plastdelene.

Husk at skapet skal kobles til strømmettet og settes i gang etter rengjøring.

Råd om energisparing

- Plasser skapet i et kjølig rom med gode ventilasjonsmuligheter. Beskytt det for direkte sollys og sett det ikke nær varmekilder (radiator etc.).
- Avkjøl varm mat før den settes i skapet.
- Legg frossenmat til opptining i kjøledelen. På denne måten avgir frossenvarene kulde som vil komme måten i kjøleskapet til gode.
- Avrim fryseledene når det har dannet seg tykke lag med rim eller is. Rimlaget svekker kuldeoverføringen til frossenvarene og øker strømfurbruket.
- Hold døra åpen så kort tid som mulig når mat legges inn eller tas ut. Jo kortere tid døra holdes åpen, desto mindre rim og is dannes på veggene innvendig.

NO

Hvordan reparere små feil selv

Før man henvender seg til kundeservice, bør man forsøke å løse problemet selv med hjelp av følgende råd.

Hvis kundeservice tilkalles for å rette opp slike enkle feil, må alle arbeidsomkostninger innfris også i garantiperioden.

Feil	Mulig årsak
Fremmed støy:	<ul style="list-style-type: none"> - Enten står skapet ustøtt eller en gjenstand har festet på kjøleanlegget. - En del på skapets bakside vibrerer ikke fritt og kommer nær selve skapet eller veggen. I dette tilfelle rettes delen opp med forsiktighet.
Innvendig belysning Fungerer ikke:	<ul style="list-style-type: none"> - Lysbryteren sitter fast (fig. 2/19). Forsøk å beve den. Tilkall kundeservice hvis den ikke rører på seg. - Utbrente eller defekte lamper - Ved skifting av lampe fjernes skjermen ved å dra den bakre delen nedover (fig. 10), og en ny lampe settes y: 220-240 V, max. 15W, intensitetsstyrke E 14/19).
Temperaturen i for lav:	<ul style="list-style-type: none"> - Temperaturvelgeren er innstilt på for kjøledelen er lav temperatur.
Kjølekapasiteten Avtar:	<ul style="list-style-type: none"> - Døra er åpnet for ofte. - Store mengder matvarer er lagt inn i kjøleskapet. - Trykt rimlag i frysedelen - Ristene i ventilasjonsinn- og uttak er tildekket - En gjenstand har festet seg mellom kjøleanlegget og veggen.
Ingen kjøleproduksjon:	<ul style="list-style-type: none"> - Støpselet sitter ikke skikkelig i stikkkontakten - Sikringen er gått. - Bryteren, figur 2/21, står innstilt på "0".
Temperaturen i frysedelen er uforholdsmessig lav:	<ul style="list-style-type: none"> - Temperaturvelger er innstilt på for lav temperatur.

NO

Hvordan reparere små fiøl selv

Hvis feilen ikke kan rettes ved hjelp av overstående råd, må man tilkalle kundeservice.

Forsøk ikke å utføre videre arbeid selv i slike tilfeller, spesielt ikke på skapets elektriske deler.

Åpne ikke døra mer enn absolutt nødvendig for å unngå at temperaturen i skapet stiger.

Viktig:

Hvis temperaturen i skapet stiger på grunn av mekanisk fiøl eller strømbrydd, må man kontrollere om matvarene er under opptining.

Frys ikke halv- eller heltinte varer på ny. Maten må først tilberedes (kokes eller stekes) og deretter fryses som forklart under ferdigmat.

Avhending av gamle skap

Sikkerhetsveiledning

Gamle, utrangerte skap bør sikres og gjøres ubrukelige med en gang på følgende måte:

Trekk ut støpselet og skjær av den strømførende ledningen.

Fjern eller ødelegg alle klinker, smekk- og tverrlåser.

På denne måten unngås faren for at barn låser seg selv inn.

NO

Kundeservice

Produksjonsdata

Fig. 14

Når kundeservice tilkalles, vær vennlig å oppgi skapets nummer **(24)** og serienummer **(25)**. Opplysningene finnes på identifikasjonsplaten med sort omriss på bakpanelen. Denne platen er plassert på venstre side i bunnen av skapet, på høyde med grønnsakskuffen.

Adresse og telefonnummer til nærmeste kundeservicekontor finnes enten i faglisten over kundeservicekontorer eller i stedets telefonkatalog.

Råd beträffande skrotning av gamla kyl/frysskåp, säkerhetsanvisningar och varningar



Råd beträffande skrotning av gamla kyl/frysskåp

Äldre modeller av kyl- och frysskåp är ofta utrustade med lås som inte kan öppnas från insidan. Om du ska kassera eller ställa undan ett sådant skåp, bör antingen låset förstöras eller dörren tas bort. På så vis kan du förhindra att lekande barn låser in sig i skåpet och utsätter sig för livsfara. Om skåpet dessutom ska skrotas bör du, när stickkontakten dragits ut ur vägguttaget och skåpet lyfts ut, även klippa av anslutningssladden så nära skåpet som möjligt

Miljöråd

Kyl- och frysskåp innehåller isoleringsgaser och kylmedel som måste tas om hand på ett sakkunnigt sätt vid skrotning av dem.

Dessutom innehåller de värdefulla material som kan återanvändas. Hör därför med din kommun var du kan lämna ditt gamla kyl-/frysskåp för skrotning. Se till att rörledningarna inte skadas innan skåpet tas om hand på ett fackmannamässigt och miljöriktigt sätt.

Förpackningsmaterialet

Allt förpackningsmaterial till ditt nya skåp kan källsorteras och tas om hand på ett miljöriktigt sätt.

Ta isär kartongen och skicka den med pappersinsamlingen.

Folien är av polyetylen (PE) och det freonfria stötdämpande materialet är polystyrenskumplast (PS). Materialen är återanvändbara efter bearbetning.

Hör med din kommun, ditt lokala renhållningsverk eller eventuellt även med din butik var man kan lämna emballage och gamla produkter som ska skrotas så att de tas om hand på sakkunnigt och riskfritt sätt.

Vårt bidrag till en bättre miljö- vi trycker på returpapper

Säkerhetsanvisningar och varningar

Läs noggrant igenom bruks- och monteringsanvisningarna, både anvisningar, råd och varningstexter innan skåpet installeras och tas i bruk. På så sätt får du viktig information om hur skåpet ska installeras, användas och skötas.

Spara bruks- och monteringsanvisningarna så att nästa ägare får ta del av all information.

OBS! Plast och metalldelar i emballaget kan skada barn.

Om råden nedan inte följts kan inte tillverkaren ställas till ansvar:

Detta skåp innehåller en mycket liten mängd kylmedium isobutan (R600a) som är en miljövänlig men brännbar naturgas. Se till att inte någon del av kylkretsen skadas när skåpet transporteras och installeras. Vid skador, undvik öppen eld och olika typer av tändare samt vädra utrymmet där skåpet står under några minuter.

- Alla som använder skåpet ska vara väl förtrogna med det och med säkerhetsanvisningarna.
- Använd inte ett skåp som är skadat. Ta kontakt med handlaren om du är tveksam.
- Anslutning och uppställning skall ske enligt monteringsanvisningen.
- För att man ska kunna ansluta skåpet måste spänning och ström från vägguttaget stämma med uppgifterna på typskylten.
- Elsäkerheten hos skåpet garanteras endast om det elektriska uttaget är jordat enligt föreskrifterna. Jordfelsbrytare är inte att rekommendera på kyl/frysar.

Vårt bidrag till en bättre miljö- vi använder returpapper.

SV

Råd beträffande skrotning av gamla kyl-/frysiskåp, säkerhetsanvisningar och varningar

Säkerhetsanvisningar och varningar, bestämmelser

- Dra alltid ut stickkontakten ur vägguttaget eller skruva ur säkringen vid rengöring och i händelse av fel. Dra i stickkontakten, aldrig i anslutningsladden.
- Service och reparationer bör endast utföras av serviceföretag som godkänts av leverantören. Använd endast reservdelar som tillhandahålles av sådana företag.
- Alla installationsarbeten och ingrepp i skåpet, t ex förlängning av anslutningsladden, skall utföras av behörig fackman. Reparationer, som inte utförts på ett sakkunnigt sätt kan försämra skåpets funktion och innebära stor fara för användaren.
- Förvara heller aldrig kolsyrade drycker eller flaskor och burkar av glas i frysen. De kan frysa sönder.
- Starkspriftflaskor bör förvaras stående och väl tillslutna. Förvara aldrig produkter som innehåller brännbara drivgaser (t ex gräddspray, sprayflaskor) eller explosiva gaser och vätskor i kyl- eller frysutrymme. Explosionsrisk!
- Stoppa inte isbitar direkt från frysen i munnen. (Risk för brännskada på grund av den mycket låga temperaturen!)
- Se till att inte skada någon av delarna i kylkretsen genom att punktera kondensorns kylmediumskanaler med något vasst föremål, böja rörledningarna, skrapa bort ytskikt osv. Kylmedium som sprutar ut kan leda till ögonskador.
- Se till att inte anslutningsladden kommer i kläm när skåpet installeras eller flyttas.
- Utskjutande metalldelar på baksidan och kanter bakom och under skåpet kan vara vassa. Var därför försiktig när skåpet flyttas. Använd handskar.
- Om tippskydd följer med ska del alltid monteras.

- Täck inte för ventilationsöppningarna!
- Stöd dig aldrig på dörren och använd inte sockel eller utdragslådor som trappsteg.
- Låt inte barn leka med skåpet eller röra reglage. Se till att barn under inga omständigheter sätter sig i utdragslådor eller hänger i dörrarna.
- Förvara nyckel till skåp utrustade med lås utom räckhåll för barn.
- Kontrollera att stickkontakten passar till vägguttaget.
- Ta inte med våta händer inuti frysen. Händerna kan fastna i metalldelar eller djupfrysta varor.

Bestämmelser

Detta kyl/frysiskåp är endast avsett för förvaring av matvaror för normalt hushållsbruk. Om det används yrkesmässigt (storhushåll, restaurang e d) gäller motsvarande bestämmelser.

Skåpet har genomgått en kontroll av kylsystemet och uppfyller tillämpliga säkerhetsbestämmelser.

Omgivningstemperatur

Normal omgivande rumstemperatur för kylskåpet är + 10° C till + 32° C (ST-utförande +18° C till +38° C).

SV

Översiktsbild

Längst bak i bruksanvisningen finns bilder på skåpet. Vik ut uppslaget och titta på dem samtidigt som du läser texten.

Denna bruksanvisning gäller för flera modeller och därför kan vissa skillnader förekomma i de detaljer som syns på bilderna.

Översiktsbild

Bild ①

- 1 Ventilationsgaller**
 - 2 Manöverpanel**
 - 3 Gallerhylla**
 - 4 Kylskåpets bakre vägg (evaporator)**
 - 5 Dräneringspip för smältvatten**
 - 6 Dräneringsöppning**
 - 7 Glashylla**
 - 8 Grönsakslådor**
 - 9 Smör- och ostfack**
 - 10 Ägglåda**
 - 11 Dörrfack**
 - 12 Flaskfack**
 - 13 Flaskhållare**
 - 14 Fryslåda**
 - 15 Fryskalender**
 - 16 Innerbelysning**
 - 17 Dräneringspip för smältvatten**
 - 18 Fläkt**
 - A Kylskåp**
 - B Frysskåp**
- ## Manöverpanel
- Bild ②
- 21 Huvudströmbrytare**
 - 22 Infrysningssomkopplare**
 - 23 Temperaturväljare**

Installation

Placering

Placera skåpet i ett torrt rum med god ventilation. Ställ det inte i direkt solljus eller i närheten av en värmekälla (spis, element etc). Om detta inte går att undvika måste lämplig isolerskiva placeras mellan skåp och värmekälla. Isolerskiva behövs inte om minimiavstånden är följande:

Till elspis, 3 cm.

Till annan värmekälla, 30 cm.

Om skåpet placeras bredvid ett annat kyl- eller frysskåp bör avståndet mellan dem vara minst 2 cm. Detta för att undvika kondensbildning.

Sätt inte igång kyl-/frysskåpet omedelbart efter installationen. Kylsystemet behöver stabilisera sig under ca 30 minuter. Har skåpet transporterats liggande, bör det stå upprätt i minst 4 timmar innan det startas. Frysen ska vara kall innan den fylls med matvaror.

Installera skåpet och hänga om dörrarna

Se bifogade installations- och ombyggnadsanvisning.

Elektrisk anslutning

Skåpet får endast anslutas till jordat vägguttag, 220-240 V/50 Hz växelström.

Vägguttaget ska vara säkrat för 10 A.

Ventilation

Luften bakom kyl-/frysskåpet värms upp och måste därför kunna ledas bort. I annat fall får kompressorn arbeta mer, vilket leder till högre strömförbrukning. Kompressorns livslängd kan också förkortas.

Se därför till att ventilationsgallret under inga omständigheter täcks för.

SV

Slå på strömmen och ställa in temperaturen

Rengör skåpet innan det tas i bruk första gången. (Se avsnittet "Rengöring och skötsel").

Slå på strömmen

Tryck på huvudströmbrytaren. Bild 2/21. Den gröna kontrolllampan tänds. Kylningen börjar.

Obs!

Vattendroppar och frost kan bildas på kylskåpets bakre vägg när kompressorn är igång. Detta är helt normalt. Du behöver inte skrapa bort frosten eller torka bort vattendropparna eftersom väggen har automatisk avfrostning. Smältvattnet fångas upp i uppsamlingsrännan (bild 9/5), leds till kompressorn och avdunstar där.

Skulle du behöva öppna skåpdörren igen strax efter det att du stängt den, kan det vara nödvändigt att vänta två eller tre minuter så att det inte längre är undertryck i skåpet.

Ställa in temperaturen

Temperaturen i både kyl- och frysskåpet ställs in med temperaturväljaren. (Bild 2/23). Ju högre siffra desto kallare i båda utrymmena.

Vi rekommenderar ett mellanläge (ca "2-3"). Prova dig fram!

Apparater med ventilator

I skåp försedda med fläkt kopplas denna automatiskt på om rumstemperaturen överstiger +26°C.

Apparater uten ventilator

Om temperaturen i utrymmet där apparaten befinner sig sjunker under +18°C, fortsätter insidans lampa att lysa automatiskt med reducerad styrka, då kylskåps-dörren är stängd. På detta sätt behålls den nödvändiga temperaturen för långtidsförvaring av livsmedel i frysboxen.

Denna funktion kopplas ur då utrymmets temperatur stiger över +20°C.

74

Stänga av strömmen, ta skåpet ur drift

Stänga av strömmen

Tryck på huvudströmbrytaren (bild 2/21). Den gröna kontrolllampan slocknar. Kylningen och belysningen stängs av.

Ta skåpet ur drift

När skåpet inte ska användas under en längre tid:

Dra ut stickkontakten ur vägguttaget. Avfropa, rengör hela skåpet och låt dörrarna stå öppna så att skåpet ventileras (förhindrar lukt).

Lägga in matvaror

Anpassa skåpets inredning

Hyllorna i kylskåpet kan flyttas.

Gör så här:

Dra hyllan mot dig, vik den nedåt och dra ut den; sätt in den där du vill ha den.

(Bild 3)

Luckan (bild 4) kan fällas upp så att höga flaskor får plats.

Ägginsatserna kan fällas upp för att ge plats åt tuber, små burkar osv.

(Bild 5)

Trådbygeln till facket för flaskor kan flyttas till lämpligt fästhål beroende på hur stora flaskorna är.

(Bild 6/A)

Flaskorna ramlar inte omkull när dörren öppnas och stängs om de säkras med hjälp av flaskhållaren.

(Bild 6/B)

Förvaringsfacken i dörren kan tas ut för rengöring. (Bild 6/C)

Höga kärl får plats om den mindre hylldelen lyfts ut. (Bild 12).

Ställ inga matvaror framför fläkten (bild 1/18). Luften måste få cirkulera fritt.

Tänk på följande när du lägger in matvaror

- Låt varma maträtter och varma drycker svalna innan du sätter in dem.
- Låt helst matvarorna ligga kvar i sina originalförpackningar eller förpacka dem väl. Därigenom bevaras smakämnen, färg och färsighet. På så vis undviker man också att en matvara tar smak av en annan. Endast grönsaker, frukt och sallad ska lagras oförpackade i grönsakslådorna.
- Se till att fett och olja (smör, margarin m m) inte kommer i beröring med skåpets plastdetaljer eller med tätningslisten runt dörren (dessa kan annars luckras upp).

- Förvara inte explosiva ämnen i skåpet.
- Kallast i kylskåpet är det vid den bakre väggen och precis ovanför glashyllan. Förvara känsliga matvaror där.
- Förvara starkspriflaskor stående och väl tillslutna.
- Förvara inte flaskor med vätska som kan frysa i frysfacket. Flaskorna kan frysa sönder.

Exempel på hur du kan placera matvarorna

Bild 1

Exempel på hur du kan placera matvarorna

I kylskåpet (A)

På **hyllorna (3)**

med början uppifrån – bakverk, färdiga maträtter, mejerivaror.

På **glashyllan (7)**

kött, korv och mejerivaror.

I **grönsakslådorna (8)**

grönsaker, frukt, sallad.

I **facket (9)**

smör och ost.

I **äggfacken (10)**

ägg

I **facket (11)** som kan tas ut

små flaskor, burkar

I **flaskfacket (12)**

stora flaskor

I **frysskåpet (B)**

I den **översta fryslådan (14):**

frysa in och förvara livsmedel, göra istärningar

I de **undre lådorna:**

förvara djupfrost.

SV

Infrysning/förvaring och tillverkning av istärningar

Observera köldzonerna i kylutrymmet

På grund av luftcirkulationen uppstår zoner med olika temperatur i kylskåpet.

Zonen för ömtåliga matvaror finns beroende på modell längst ned mellan pilen som är inpräglad på sidan och glashyllan som finns under den (**bild 16/1 och 2**) eller mellan de båda pilarna (**bild 17/1 och 2**).

Idealiskt för förvaring av kött, fisk, korv, sallader osv.

Tänk på följande när du köper djupfrysna matvaror

- Kontrollera att förpackningen är hel.
- Kontrollera att bäst-före-datum inte har gått ut.
- Termometern i affärens frysdisk bör visa en temperatur lägre än -18°C .
- Köp de djupfrysna matvarorna sist av allt. Förpacka dem väl så att de ej tinar. Transportera hem dem så snabbt som möjligt och lägg dem i frysskåpet.

Förpackning

Använd endast färska och felfria matvaror till infrysning. Förpacka dem lufttätt så att de inte förlorar i smak eller blir torra.

Lämpliga förpackningsmaterial

Fryspåsar, aluminiumfolie, fryskartonger, frysbägare.

Lägg in matvaran i förpackningen, tryck ut all luft och tillslut väl.

Märk förpackningarna med innehåll och infrysningsdatum.

Infrysningskapacitet

Beroende på skåptyp kan följande mängder frysas in på en gång:

SF-26/KGVA/...	4kg./24h.
SF-31/KGVA/...	5kg./24h.
SF-36/KGVA/...	5kg./24h.

Ställa in temperaturväljaren för infrysning och förvaring

Vrid temperaturväljaren till ett mellanläge (ca "4") vid infrysning och förvaring.

Att tänka på när du laggar in färska matvaror i frysen

Lägg matvarorna direkt på fryselementen. Då sker infrysningen snabbare. Matvaror som redan är djupfrysna bör inte komma i beröring med färska matvaror.

Infrysning

Om stora mängder matvaror behöver förvaras i frysskåpet kan du ta ut alla lådorna utom den understa och lägga varorna direkt på fryselementen. Ta ut lådan genom att dra ut den tills det tar emot, tippa uppåt och ta ut.

Stapla inte varor ovanför stapelgränsen (bild 15/A) så att luftcirkulationen hindras.

Istärningar

Bild 8

Fyll istärningslådan till 3/4 med vatten och ställ den på frysgallret eller på botten av översta fryslådan.

Istärningarna lossnar lättare böjer lite på lådan.

Kylklampar

Bild 15/30

Kylklamparna kommer till användning vid strömavbrott eller driftsstörningar av annat slag. Tack vare dem fördröjs upptiningen av de djupfrysna matvarorna.

Den längsta fördröjningen av upptiningen och lägsta strömförbrukningen får du om du lägger kylklamparna direkt ovanpå matvarorna i den översta facket.

Du kan också ta ut kylklamparna och t ex använda dem i en kylväska när så behövs.

SV

Infrysning/förvaring och tillverkning av istärningar

Fryskalender

Bild 7/15

Kvaliteten på en djupfrost vara blir sämre om den förvaras för länge i frysskåpet. Förvaringstiden är beroende av vad det är för sorts vara.

De siffror som syns bredvid symbolerna på fryskalendern anger hur många månader du kan förvara de olika matvarorna i frysskåpet. Färdigfrysta varor som du köper i affären har redan uppgift om tillverkningsdatum eller bästföre-datum.

Upptining

Upptining av frysta varor kan ske på olika sätt beroende på varans art och ändamål:

- I rumstemperatur,
- i kylskåp,
- I ugn (med/utan varmluft),
- eller i mikrovågsugn.

Upptinade matvaror som ej kommit till användning:

Om smak, lukt och utseende är oförändrade kan man efter kokning eller stekning på nytt frysa in varan.

Men man bör i sådana fall inte utnyttja den maximala lagringstiden.

Avfrostning

Kylskåpet

Kylskåpet har automatisk avfrostning.

Smältvattnet fångas upp i en uppsamlingsränna (bild 9/5), leds ut via dräneringsröret (bild 9/6) till baksidan och avdunstar där.

Rännan för smältvatten och dräneringsröret bör alltid hållas rena så att smältvattnet fritt kan rinna undan. Rensa dräneringsöppningen med en bomullstoppe d.

Frysskåpet

Frysskåpet (bild 1/B) avfrostas inte automatiskt eftersom de djupfrysta livsmedlen ju inte får börja tina.

Ett tjockt frost- eller isskikt på fryselementen påverkar frysskåpets kapacitet negativt och gör att strömförbrukningen stiger.

När frostsiktet blivit ca 1/2cm tjock är det dags att avfrosta frysskåpet. Detta bör göras minst en till två gånger om året. Passa på när förrådet av frysta varor är litet.

Om det finns varor kvar i skåpet gör så här:

Slå på infrysningsomkopplaren (bild 2/22) ca 4 timmar före själva avfrostningen. Då sjunker temperaturen inne i frysskåpet och de frysta varorna tål längre tid i rumstemperatur

Ta sedan ut utdragslådorna med de frysta varorna och lagg kylklamparna ovanpå matvarorna. Vira flera lager tidningar runt lådorna eller använd en filt. Ställ lådorna på kall plats.

Låt dörren stå öppen och dra ut stickkontakten ur vägguttaget.

Dra fram dräneringspipen för smältvatten och ställ den nedersta tomma lådan under pipen. (Bild 10/17)

Avfrostningen bör ske så snabbt som möjligt. (Hållbarheten hos de frysta varorna blir kortare ju längre tid de förvaras i rumstemperatur.)

Torka upp smältvattnet med trasa eller svamp och se till att frysskåpets innandöme blir helt torrt.

SV

Avfrostning

Hjälpmiddel för avfrostning

Avfrostningen påskyndas enklast genom att ett kärl med varmt vatten ställs på en infrysningshylla.

Var försiktig om du använder avfrostningsspray eftersom den kan bilda explosiva gaser, innehålla lösnings- eller drivmedel som är skadliga för plastdetaljer eller för hälsan.

Skrapa inte bort rimfrost eller is eftersom detta kan skada fryselementen.

Avfrosta istället frysskåpet.

Rengöring och skötsel

Ta för vana att alltid dra ut stickkontakten ur vägguttaget eller skruva ur säkringen fören rengöringen.

- Rengör om möjligt kylskåpet en gång i månaden.
- Frysskåpet rengöres lämpligen direkt efter varje avfrostning.
- Se till at vatten inte kommer in i kontrollpanelen eller belysningen.
- Använd inga vassa föremål, skurpulver eller kemiska lösningsmedel utan endast ljummet vatten med litet deskmedel för hela skåpet utom tatningslisten

SV

Rengöring och skötsel

Rengör den med rent vatten och torka därefter ordentligt torr.

- Kylskåpets smältvattenränna (bild 9/5) och dess dräneringshål (bild 9/6) bör rengöras oftare så att smältvattnet kan rinna obehindrat. Rengör hålet med en bomullstopp eller dylikt. Låt inte vatten komma ner i dräneringshålet och därmed ner till avdunstningsskålen som kan svämma över.
- Håll fläkthöljet rent.
- Utsidan av skåpet kan dessutom behandlas med lackskyddsmedel. Låt dörren vara stängd under behandlingen så att medlet inte kan komma i beröring med plastdetaljerna inuti skåpet eller med tätninglisten.
- Anslut och slå på skåpet igen efter rengöring.

Energispartips

- Ställ kyl-/frys-skåpet i ett svalt rum med god ventilation. Ställ det inte direkt i solljus eller i närheten av en värmekälla (t ex element).
- Låt varma rätter först svalna innan du lägger in dem.
- Lagg djupfrysta varor i kylskåpet för upptining. Då tinar de skonsamt och vattnar sig mindre. Dessutom utnyttjar du deras kyla till de matvaror som finns i kylskåpet.
- Avfrosta frysskåpet när det bildats is i det. Ett tjockt isskikt försämrar fryseffekten och gör att strömförbrukningen blir högre.
- Låt dörrarna stå öppna så kort tid som möjligt när du lägger in eller tar ut matvaror.
- Låt det aldrig vara kallare än nödvändigt i skåpet.

SV

Enklare fel man själv kan avhjälpa

Det är inte alltid nödvändigt att ringa till en serviceverkstad. Kanske är det bara en småsak som behöver åtgärdas. Prova därför först om felet kan avhjälpas med hjälp av tabellen nedan.

Den som tillkallar en reparatör för ett sådant enklare fel får själv betala för arbetet.

Fel	Möjlig orsak
Ovanliga ljud	<ul style="list-style-type: none"> - Skåpet står inte plant och på ett stadigt underlag eller också har något främmande föremål ramlat ned och fastnat vid kompressorn. - Någon av delarna på skåpets baksida kan inte svänga fritt utan tar i skåpstommen eller väggen. Bøj försiktigt undan delen.
Kylskåpsbelysningen fungerar inte fastnat.	<ul style="list-style-type: none"> - Ljusströmbrytaren (bild Kylskåpet 2/16) har fastnat. Försök få den att rösa sig igen. Beställ annars service - Lampan är sönder. Gör så här vid lampbyte: - Dra ut stickkontakten ur vägguttaget. Ta av kåpan (bild 11) genom att trycka bakifrån nedåt. och byt till ny glödlampa (max 15W, 220V, sockel E 14).
Dålig kyleffekt	<ul style="list-style-type: none"> - Dörren har öppnats ofta. - Stora mängder matvaror har just lagts in i kylskåpet. - För tjockt isskikt i frysskåpet. - Ventilationsöppningen är övertäckt. - Något främmande föremål har fastnat mellan kondensorn och väggen. - Kondensorn är dammig.
Ingen kyleffekt alls	<ul style="list-style-type: none"> - Stickkontakten sitter inte ordentligt i vägguttaget. - Säkringens har gått. - Huvudströmbrytaren (bild 2/21) står i läge "0".
Kylskåpet är för kallt	<ul style="list-style-type: none"> - Du har ställt in för låg temperatur.

SV

Enklare fel man själv kan avhjälpa

Om felet inte kunnat avhjälpas med ledning av våra anvisningar bör du ringa service.

Öppna inte dörrarna till skåpet i onödan, eftersom temperaturen då stiger snabbare.

Utför inte på egen hand några ytterligare arbeten, i synnerhet inte på skåpets elektriska delar.

Öppna inte skåpdörrarna i onödan eftersom temperaturen då stiger snabbare.

Viktigt råd!

Upptinade matvaror som ej kommer till användning:

Om smak, lukt och utseende är oförändrade kan man efter kokning eller stekning på nytt frysa in varan. Men man bör i sådana fall konsumera varan i god tid innan den maximala lagringstiden gått ut.

Råd beträffande skrotning av gamla kyl-/frysskåp

Råd beträffande skrotning av gamla kyl-/frysskåp

Kyl-/frysskåp som ska skrotas måste av säkerhetsskäl först göras obrukbara. Gör på följande sätt:

Dra ut stickkontakten ur vägguttaget, lyft ut skåpet och klipp av anslutningsladden så nära skåpet som möjligt

Avlägsna eller förstör alla lås och regler. På så vis kan du förhindra att lekande barn låser in sig i skåpet och utsätter sig för livsfara.

Service

Typskylten

Bild ¹⁴

Anteckna uppgifterna från skåpets typskylt innan du tar kontakt med serviceverkstaden. Titta i telefonkatalogen eller ta kontakt med försäljningsstället för uppgift om närmaste service.

Typskylten sitter längst ner till vänster i skåpet bredvid grönsakslådan. Notera typnummer **(24)** och tillverkningsnummer **(25)** som du hittar i det svarta fältet på typskylten.

SV

Konsumentbestämmelser

Konsumentbestämmelser

I Sverige gäller av EHL antagna konsumentbestämmelser. Den fullständiga texten finns hos din handlare. Spara kvittot!

Rätt till ändringar förbehålles.

Turvallisuusohjeita ja varoituksia



Turvallisuusohjeita

Tämä laite sisältää jäähdytysobuteenia (R600a), luonnon kaasua, joka on erittäin ympäristöystävällinen mutta samalla paloherkkä. Laitteen kuljetuksessa ja asennuksessa on varmistauduttava siitä, ettei mikään virtapiirin osa pääse vaurioitumaan. Vaurion sattuessa välttää, ettei laitteen läheisyydessä ole avotulta tai sähkökipinöitä ja tuuletakaa muutaman minuutin ajan huonetta, johon laite sijoitetaan.

Vanhan laitteen poistaminen

Ennen vanhan romutettavan laitteen hävittämistä, se on ehdottomasti tehtävä välittömästi vaarattomaksi ja toimintakyvyttömäksi. Kytkekää irti sähkövirtakosketin ja leikatkaa poikki liitäntäjohto. Purkakaa ja hajoitakaa kaikki haat, kytkin- tai salpalukituslaitteet ja varmistautukaa, että ne jäävät täysin toimintakyvyttömiksi. Näin voidaan välttyä vaarasta, että lapsi sulkisi itsensä jääkaapin sisälle kenenkään huomaamatta sitä.

Huomioikaa, että jääkaappi ja pakastin osat sisällävät eristekaasuja ja jäähdytysaineita, jotka vaativat erikoisen hävittämisen prosessin. Ne on myös valmistettu raakaaineista, jotka voidaan käyttää uudelleen. Antakaa laitteen poisto paikallisten erikoisjätteiden huollon käsiin ja ottakaa yhteyttä paikallisiin vironomasiinne tai kauppiaseenne, mikäli Teillä on jotakin eliminoimisprosessia koskevaa kysyttävää. Huolehdiä siitä, etteivät laitteen jäähdytysnesteputket pääse vaurioitumaan, ennen kuin erikoisjätteiden huolto on noutanut sen pois ja osallistukaa näin samalla ympäristösuojeluun korostamalla laitteiden oikean saasteiden vastaisen menettelyn tärkeyttä.

Osuutemme puhtaamman ympäristön puolesta – käytämme uusiopaperia.

Uuden laitteen pakkauksen jätehuolto

Uuden laitteenne pakkauksessa käytetyt tarvikkeet soveltuvat vaarattomaan jätehuoltoon.

Pahvilaatikon voi pienentää ja antaa paperinkeräykseen.

Kelmut ovat polyetyleenä (PE) ja pehmusteet polystyrokseksi (PS), jossa ei ole FKHV:tä. Jos toimitat nämä tarvikkeet erikoisjättepisteeseen, ne voidaan johtaa uusiokäyttöön.

Lähimmän erikoisjättepisteen sijainnin saat selville asuinkuntasi kunnantalolta.

Määräykset

Laitte on suunniteltu elintarvikkeiden säilytykseen kylmässä ja niiden pakastukseen sekä myös jääkuutioiden valmistukseen.

Laitte voidaan sijoittaa erinomaisesti sellaiseen tilaan, jossa huonelämpötila on +10° C ja 32° C välillä (ST-mallit: +18° C ja 38° C välillä, katsokaa tunnuslevyä).

Laitte on suunniteltu ainoastaan kotikäyttöön.

Teollisuuskäytössä on otettava huomioon teollisuutta koskevat normit.

Laitte täyttää kaikki voimassaolevat saksalaiset normit jäälaitteiden aiheuttamien onnettomuuksien ennaltaehkäisemiseksi (VBG 20) ja sille on suoritettu vuotokokeet.

Se täyttää myös voimassaolevat saksalaiset sähkölaitteita koskevat määräykset.

Tämä tuote täyttää erikoismääräykset, jotka koskevat sähkölaitteiden turvallisuutta.

Kaikki korjaukset on annettava ammattilaisten suoritettaviksi.

Korjaukset, jotka suorittaa ei-ammattilainen voivat aiheuttaa suurempia vahinkoja ja saattavat koitua erittäin vaaralliseksi laitteen käyttäjälle.

Kytkekää laite irti sitä korjattaessa tai puhdistettaessa ja aina kun jokin käyttöhäiriö ilmaantuu. Irroitakaa kosketin ja/tai irroitakaa sulakkeet. Koskettimen irrottamiseksi vetäkää pistokkesta eikä johdosta.

FI

Laitteeseen Tutustuminen

Ennen kuin aloitatte lukemisen, avatkaa ohjekirjan viimeiset sivut, joilla ovat kuvat. Tämä käyttökirja kattaa useita eri malleja. Tästä syystä on mahdollista, ettette ehkä löydä joitakin oman mallinne yksityiskohtia kuvista.

Yleisiä tietoja

Kuva 1.

- 1 Ilmanvaihtoristiköt
- 2 Säättötaulu
- 3 Kannatinhyllyt
- 4 Jääkaapin takaseinä (kylmän tuottaja)
- 5 Sulatustyhjennyskanava
- 6 Veden poistoaukko
- 7 Lasihylly
- 8 Vihanneslaatikot
- 9 Voi- ja juustosäiliöt
- 10 Munasäiliö
- 11 Ovihylly
- 12 Pullohylly
- 13 Pullojen kannatin
- 14 Pakastelaatikot
- 15 Pakastekalenteri
- 16 Sisävalaistus
- 17 Tyhjennysaukko
- 18 Tuuletin

A Jääkaappiosasto

B Pakastinosasto

Säättötaulu

Kuva 2.

- 21 Pääkatkaisin
- 22 Nopean pakastuksen katkaisein
- 23 Lämpötilan valitsija

Laitteen asennus

Laitteen sijoituspaikka

Paras mahdollinen laitteen sijoituspaikka on kuiva huone, joka on helposti tuuletettavissa. Vältä paikkoja, joihin aurinko voi paistaa suoraan tai palkkoja, jotka ovat lähellä lämpöä säteileviä laitteita kuten esimerkiksi: sähköliesiä, lämpöpattereita jne. Mikäli ainoa mahdollisuus on sijoittaa laite lämpöä säteilevään paikkaan, käytäkää sopivaa eristyslevyä tai huomioikaa jatkossa mainitut minimietäisyydet laitteen ja lämpöä säteilevän kohteen välillä:

Etäisyys laitteen ja sähköliesien välillä 3cm.
Etäisyys öljy- tai kaasuhellojen välillä 30cm.

Mikäli laite sijoitetaan toisen jääkaapin tai pakastimen viereen, jättäkää niiden väliin 2cm., jotta kondensoitumista ei pääsisi syntymään.

Laitteen asennus ja oven avaus- ja sulkusuunnan muuttaminen

Katsokaa mukana olevasta ohjekirjasta asennusta ja muunnoksia koskevat ohjeet.

Sähkökytkentä

Kytkekää laite ainoastaan vaihtovirtaan 220-240 V/50 Hz. Pistorasian on oltava suojattu 13 ampeerin sulakkeella. Kytkentä on suoritettava oikein asennettuun pistorasiaan, jossa on varmistamaton maatto.

Ilmanvaihto

Tarkistakaa, että laitteen takaosasta säteilevä lämmin ilma pääsee poistumaan esteittä. Näin voidaan välttää jäädyttimen ylikäyntiä ja liiallista energian kulutusta. Älkää koskaan peittäkö tuuletusristiköitä.

FI

KytKentä ja lämpötilan valinta

Puhdistakaa laite sisältä ennen kuin kytKette sen ensimmäistä kertaa päälle (katsokaa osaa puhdistus).

Laitteen kytkentä

Painakaa pääkatkaisijaa, Kuva 2/21, vihreä valo syttyy palamaan.

Laite alkaa jäädyttää.

On mahdollista, että jääkaapin takaseinään muodostuu hieman jäätä tai höyrypisaroita; se on normaalia eikä ole tarpeen hangata irti huurretta tai jäätä. Takaseinä sulattaa ne automaattisesti. Sulatuksessa muodostunut vesi ajautuu vesikouruun (Kuva 9/5) ja siirtyy sieltä kompressoriin, jossa se haihtuu.

Mikäli heti suljettuanne jääkaapin oven, haluatte aukaista sen uudelleen, ettekä onnistu, odottakaa pari kolme minuuttia, jotta ovea ensimmäistä kertaa suljettaessa syntynyt depressio on kompensoitunut.

Lämpötilan valinta

Lämpötilan säätimen avulla (Kuva 2/23) voidaan säätää sekä jääkaapin että pakastimen lämpötila. Mitä korkeampi on valittu luku, sitä alhaisempi on lämpötila laitteen sisällä.

Suosittelemme kohtuullista lämpötilaa (noin "2-3").

Tuulettimella varustetut laitteet

Mikäli laitteessanne on tuuletin, se alkaa toimia automaattisesti, kun huonelämpötila ylittää +26°C.

Laitteet ilman tuulentina

Mikäli paikan lämpötila, jonne laite on sijoitettu laskee alle +18°C asteen, sisävalo palaa automaattisesti edelleen, mutta vähemmällä teholla silloin kun jääkaappiosaston ovi on kiinni. Näin tarpeellinen lämpötila elintarvikkeiden pidempi aikaiseen säilytykseen pakastin osastossa pysyy edelleen. Tämä toiminta lakkaa, kun paikan lämpötila nousee yli +20° C asteen.

Virrankatkaisu laitteesta ja irtikytkentä

Virrankatkaisu laitteesta ja irtikytkentä

Painakaa pääkatkaisijaa, Kuva 2/21, vihreä valo syttyy palamaan, jäädytys keskeytyy ja sisävalaistus lakkaa toimimasta.

Laitteen toiminnan pitempiaikainen keskeytys

Mikäli laitetta ei ole tarkoitus käyttää pidemmän ajan kuluessa, ottakaa virta irti, sulattakaa ja puhdistakaa se. Jättäkää laitteen ovet auki.

FI

Elintarvikkeiden sijoittaminen

Erlaisia vaihtoehtoja sisäosien sijainnin suhteen

Mikäli haluatte voitte muuttaa jääkaapin hyllyjen sijaintia ja sijoittaa ne haluamallanne tavalla.

Jota voitte muuttaa niiden sijaintia, Teidän on vedettävä niitä ulospäin, työnnettävä alaspäin ja irroitettava ne laitteesta ja asetettava ne haluamaanne paikkaan. (Kuva 3.)

Pullojen sijoittamiseksi voitte avata kannatinhyllyn läpän. (Kuva 4.)

Munasäiliön irtoosa voidaan irroittaa ja näin sinne voidaan sijoittaa muita tuotteita kuten esimerkiksi, putkia, pieniä säilykepurkkeja tai muita samankaltaisia tavaroita. (Kuva 5.)

Pullohyllyn haan voi säätää sijoitettavien pullojen läpimitan mukaan (Kuva 6/A.)

Pullojen vaarallisten kolahduksien tai putoamisten välttämiseksi ovea avattaessa tai suljettaessa käyttäkää avuksi pullojen kannatinta (Kuva 6/B.).

Irrottakaa oven sisäpuolella olevat hyllyt niitä puhdistaussanne (Kuva 6/C.).

Isompien tavaroiden sijoittamiseksi laitteen sisälle, voitte ottaa irti hyllyn pienemmän osan. (Kuva 12.)

Älkää sijoittako ruokatarvikkeita tuulettimeen eteen, jotta ilmanvaihto ei estyisi (Kuva 1/18).

Huomioikaa seuraavat seikat sijoittaessanne ruokatarvikkeita laitteeseen

- Antakaa ruokien jäähtyä kunnolla ennen kuin pistätte ne laitteen sisälle.
- Ruokatarvikkeet pitäisi paketoita tai peittää hyvin ennen niiden sijoittamista laitteeseen. Näin voidaan välttyä siltä, että ne kuivuisivat, menettäisivät tuoreuttaan tai makuaan. Myös näin toimiessanne voidaan välttyä siltä, että ne maistuisivat tai tuoksuisivat toisilta tuotteilta.
- Kasvikset, vihannekset ja hedelmät voidaan sijoittaa vihanneslaatikkoihin eikä niitä ole silloin tarpeen paketoita.

Elintarvikkeiden sijoittaminen

- Välttäkää rasvan tai öljyn valumista laitteen muoviosiin tai oven liitoksiin (Näihin osiin muodostuu helposti reikiä).
- Älkää varastoiko räjähdysaineita laitteen sisälle.
- Pankaa aina korkea alkoholipitoiset juomat ilmatiiviisti suljettuihin pulloihin ja sijoittakaa ne aina pystysuoraan asentoon.
- Jääkaapin kylmimmät osat ovat takaseinä ja lasihylly. Käyttäkää näitä osia helposti pilaantuvien tuotteiden säilytykseen.
- Älkää säilyttäkö pakastimeen lasipulloja, joiden neste saattaa jäätyä. Nesteen jäätyessä pullo halkeavat.

Esimerkki tuotteiden sijoittamisesta

Kuva 1.

Jääkaappiosasto A Hyllyille (3)

ylhäältä alaspäin: leipomutuotteet, valmisruoat, maitotuotteet.

Lasihyllylle (7):

liha ja leikkeleet.

Vihanneslaatikkoihin (8):

vihannekset, kasvikset ja hedelmät.

Oviosastoon (9):

voi ja juustot

Munasäiliöön (10):

Munat

Ovihyllylle (11):

pienet pullo, putket, tölkit.

Pullohyllylle (12):

suuret pullo

Pakastinosasto B

Ylimpään laatikkoon (14):

tuoreiden ruokatarvikkeiden pakastus, pakastettujen tuotteiden säilytys ja jääkuutioiden valmistus.

Alempaan laatikkoon:

pakastettujen tuotteiden säilytys.

Ruokatarvikkeiden Pakastus / Säilöntä ja jääkuutioiden valmistus

Huomioi jääkaappiosan kylmäalueet

Ilmankierrosta johtuen jääkaappiosassa on kylmempiä ja lämpimämpiä alueita.

Herkille elintarvikkeille tarkoitettu alue on mallin mukaan aivan alhaalla sivussa olevan nuolen ja sen alapuolella olevan lasihyllyn välissä (kuva 16/1 ja 2) tai molempien nuolien välissä (kuva 17/1 ja 2).

Se sopii ihanteellisesti kalan, lihan, makkaran, salaattisekoitusten tms. säilyttämiseen.

Kun ostate pakastettuja tuotteita, huomioikaa seuraavat seikat:

- Ostakaa ainoastaan tuotteita, joiden pakkaus on ensiluokkaisessa kunnossa.
- Älkää ostako tuotteita, joiden eräntymispäivä on mennyt umpeen.
- Tarkkaillkaa ostospaikkanne lasikaappeja, joissa tuotteenne ovat esillä. Kaupan pakastimessa on oltava hyvin näkyvässä lämpömittari. Sen on näytettävä alle -18°C tai alhaisempaa lämpötilaa.
- Ostoksilla ollessanne, jättäkää pakastettujen tuotteiden osto aina viime hetkelle. Viekää ne kotiin aina mahdollisimman nopeasti ja sijoittakaa ne välittömästi pakastin osastoon.

Kuinka paketoida elintarvikkeet

Jos on tarkoitus pakastaa elintarvikkeet, ostakaa aina erittäin tuoreita tuotteita, jotka ovat ensiluokkaisessa kunnossa. Paketoikaa ne ilmatiiviisti, jotta ne eivät menetä makuaan tai pääse kuivumaan.

Sopivia paketointimateriaaleja:

Muovilevyt, polyeteenikalvot, alumiinipaperi ja pakastukseen sopivat muovisäiliöt.

Sopimattomia paketointimateriaaleja:

Tavallinen käärepaperi, pergamenttipaperi, sellofaani, roskapussit ja jo käytössä olleet ostospussit.

Asettakaa elintarvikkeet niiden säiliöihin ja pyrkikää poistamaan mahdollisimman paljon ilmaa puristamalla niitä ja sulkekaa ne sanjälkeen ilmatiiviisti.

Sulkemiseen sopivia materiaaleja:

Vahvat kumilenkit, muovihakaset, naru, kylmää kestävä adhesiivinauha tai muu sen kaltainen. Muovilevyt ja polyeteenikalvot voidaan juottaa kiinni muovituotteita varten valmistetulla juottimella.

Ennen kuin sijoitatte tuotteet pakastimeen, merkitkää selvästi niiden sisältö ja niiden pakastuspäivämäärä.

Pakastuskapasiteetti

Pakastimen mallista riippuen voidaan samanaikaisesti pakastaa seuraavat määrät ruokatarvikkeita:

SF-26/KGVA/...	4kg./24 t.
SF-31/KGVA/...	5kg./24 t.
SF-36/KGVA/...	5kg./24 t.

Pistäkää lämpötilan säädin pakastamista varten annettujen ohjeiden mukaiseen asemaan ja pankaa se päälle

Kun haluatte pakastaa tuoreita tuotteita, kääntäkää lämpötilan säädin keskipisteeseen (noin "4").

Kun sijoitatte tuotteita pakastimeen, ottakaa huomioon seuraavat seikat

Että jo pakastettujen tuotteitten ei pidä olla kosketuksessa tuoreiden tuotteitten kanssa.

FI

Ruokatarvikkeiden Pakastus/ Säilöntä ja jääkuutioiden valmistus

Elintarvikkeiden pakastus

Mikäli haluatte pakastaa suurempia määriä elintarvikkeita, teidän on ehkä tarpeen irroittaa pakastelaatikat pakastimesta (alinta pakastelaatikkoa ei pidä irroittaa) ja sijoittaa tuotteet suoraan pakastelevyn päälle. Pakastelaatikkojen irrottamiseksi vetäkää ulospäin niin pitkälle kuin mahdollista, nostakaa niitä hiukan ja irroittakaa ne. Tarkkailekaa, että ruokatarvikkeet eivät mene reunan yli, Kuva 15/A, sillä se saattaisi haitata ilmankiertoa laitteessa.

Jääkuutioiden valmistus

Kuva 8

Jääkuutioastioita voi ostaa alan erikoisliikkeistä. Täyttäkää jääkuutioastia 3/4 vedellä ja sijoittakaa se ylimmän pakastinlevyn päälle tai ylimpään pakastuslaatikkoon. Jääkuutiot saa helpoimmin irti vääntämällä kevyesti astiaa. Käyttäkää jääkuutioastiaa siten, että teillä on aina valmiita jääkuutioita varastettuina.

Kylmäakkumulaattorit

(Kuva 13/30).

Tämä varuste sisältyy vain muutamiin malleihin, joten mikäli mallissanne ei ole sitä, älkää kiinnittäkö huomiota seuraaviin ohjeisiin.

Akkumulaattorit estävät elintarvikkeiden sulamisen liian nopeasti, mikäli sattuu sähkökatko tai käyttöhäiriö.

Parhaan mahdollisen tuloksen saa sijoittamalla akkumulaattorit ylimpään laatikkoon suoraan tuotteiden päälle.

Pakastimesta voidaan irroittaa akkumulaattorit ja käyttää niitä hyväksi lyhytaikaisesti tuotteiden pitämiseksi kylminä esimerkiksi kannettavissa jääkaapeissa.

Pakastin kalenteri

Kuva 7/15

Jotta voitte nautita tuotteista niiden ollessa parhaimmillaan, ne ovat aina kulutettava ennen kuin erääntymispäivä menee umpeen. Säilytysaika riippuu aina tuotteen laadusta.

Tunnusmerkkien vieressä olevat luvut ilmoittavat aina säilytysajan kuukausissa joka tuotteen suhteen.

Kun ostate pakastettuja tuotteita, huomioikaa tarkkaan niiden valmistuspäivämäärä samoin kuin erääntymispäivämäärä.

Tuotteiden sulatus

Sulatus voidaan suorittaa monella eri tavalla. Valitkaa tuotteen ja sille haluamanne käytön mukaan jokin jatkossa mainituista menetelmistä:

- huonelämmössä,
- jääkaapissa,
- sähköuunissa, joka on varustettu lämminilmatuulettimella tai jossa sellaista ei ole,
- mikrouunissa.

Käyttäkää mahdollisimman nopeasti tuote, joka on alkanut sulaa tai jo sulanut. Älkää koskaan pakastako niitä uudelleen. Mikäli valmistatte ruoan ensin, se voidaan pakastaa uudelleen samalla tavalla kuin valmistutuotteet.

Sulatus

Jääkaapin sulatus

Jääkaappi sulaa automaattisesti. Sulanut vesi ajautuu vesikouruun (Kuva 9/5), josta se kulkeutuu kompressoriin ja haihtuu siellä. Pitäkää aina erittäin puhtaina vesikouru ja veden poistoaukko (Kuva 9/6), jotta vesi pääsee kiertämään vapaasti.

Pakastimen sulatus

Pakastin (Kuva 1/B) ei sula automaattisesti. Näin voidaan välttyä siltä riskiltä, että pakastetut tuotteet sulaisivat odottamattomasti.

Paksun huurre- tai jääkerroksen muodostuminen pakastinlevylle vaikuttaa laitteen tehoon ja lisää energian kulutusta.

Kun huutunut pinta on noin 1/2 cm., on pakastin sulatettava. Paras hetki pakastimen sulatukseen on silloin, kun se on tyhjä tai siellä on hyvin vähän tuotteita. Mikäli pakastimessa on pakastettuja tuotteita, pankaa nopea jäädytys päälle, Kuva 2/22, noin 4 tuntia ennen sulatusta. Tämän ajan kuluttua voitte irroittaa pakastelaatikot sisältöineen laitteesta.

Käärikää pakastelaatikot useaan kertaan sanomalehti paperiin tai kietokaa ne peiton sisälle ja sijoittakaa ne viileään paikkaan. Jättäkää pakastimen ovi auki ja katkaiskaa virta.

Kuva 10/17, tyhjentäkää pakastimen alin laatikko ja sijoittakaa se niin, että sulanut vesi valuu siihen.

Pyrkikää suorittamaan sulatus mahdollisimman lyhyessä ajassa (Mitä kauemman aikaa tuotteet ovat huoneen lämmössä, sitä lyhyempi on niiden säilytysaika). Kun sulatusprosessi on päättynyt, puhdistakaa laite sisältä huolellisesti.

Keinoja sulatusprosessin nopeuttamiseksi

Sulatuksen nopeuttamiseksi kannattaa sijoittaa lämmintä vettä sisältävä astia jonkun pakastinlevyn päälle.

Olkaa erittäin varovaisia, mikäli käytätte sulatuksen nopeuttamiseksi spray-tuotteita, sillä ne saattavat muodostaa räjähtäviä kaasuja, sisältää muoviosia vahingoittavia liuottavia tai aktiivisia aineita tai olla jopa terveydelle vaarallisia.

Mikäli suinkin mahdollista, välttäkää jään tai huurteen hankaamista irti, sillä se saattaisi vaurioittaa pakastelevyjä.

Pienen huurre- tai jääkerroksen poistamiseksi, käyttäkää aina tavallista muovikaavinta.

Älkää koskaan koskettako sillä pakastinlevyä.

Kaikkein parasta on antaa pakastimen sulaa omaan tahtiinsa.

FI

Puhdistus

Ennen minkäänlaista puhdistusta, kytkekää aina virta irti laitteesta tai irroittakaa/kiertäkää irti sulake.

Puhdistakaa jääkaappi vähintään kerran kuukaudessa.

Puhdistakaa pakastin joka kerran, kun sulatatte sen.

Vältätkää veden valumista säätimiin tai valaisimiin. Puhdistakaa kaikki kojeen osat ovenliitoksia lukuunottamatta haaleaan veteen liuotetulla pesuaineella tai miedolla desinfioimisaineella. Älkää käyttäkö koskaan hankausaineita tai happoja siältäviä aineita eikä myöskään kemiallisia liuotusaineita.

Huuhdelkaa oven liitokset puhtaalla vedellä ja kuivatkaa ne heti sen jälkeen huolellisesti.

Puhdistakaa jääkaapissa oleva vesikouru (Kuva 9/5) ja vedenpoistoaukko (Kuva 9/6) usein, jotta vesi pääsee kiertämään esteettömästi. Käyttäkää avuksenne hammastikkua tai muuta sen kaltaista esinettä. Vältätkää pesuveden valumista veden poistoaukkojen kautta kompressoriiin.

Pitäkää tuuletin puhtaana (Kuva 1/18).

Kojeen ulkopuolen voi puhdistaa millä tahansa maalattuihin pintoihin sopivalla puhdistusaineella. Pitäkää ovi suljettuna puhdistaussanne sen ulkopuolelta, jottei puhdistusaine pääse kosketukseen sisäpuolen muoviosien kanssa.

Lopetettuanne puhdistuksen muistakaa pistää virta päälle ja käynnistää laite.

Neuvoja sähkökulutuksen säästämiseksi

- Sijoittakaa laite kuivaan helposti tuuletettavaan huoneeseen, niin ettei aurinko pääse paistamaan suoraan siihen. Älkää koskaan sijoittako sitä lämpöä säteilevien laitteiden läheisyyteen (esim. lämpöpattereiden).
- Antakaa kaikkien ruokien jäähtyä kunnolla ennen kuin sijoitatte ne laitteeseen.
- Sulattaessanne pistäkää pakastetut tuotteet jääkaappiin. Näistä tuotteista säteilevä kylmyys auttaa jääkaapissa olevien tuotteiden kylmentämisessä.
- Sulattakaa aina, kun paksu huurre tai jääkerros on muodostunut. Paksu huurre- tai jääkerros estää kylmän siirtoa pakastettuihin elintarvikkeisiin ja lisää energian kulutusta.
- Pyrkikää pitämään ovea auki mahdollisimman lyhyen ajan ruokia sijoittaessanne tai niitä ulos ottaessanne. Mitä vähemmän aikaa ovi on auki, sitä vähemmän jäätä tai huurretta muodostuu sisäseiniin.

Kuinka voi itse korjata pieniä käyttövirheitä

Ennen kuin otatte yhteyttä huoltoyksikköönne kannattaa seurata jatkossa esittämiämme neuvoja. Mikäli huoltoyksikköönne tulee korjaamaan sellaisia pieniä käyttöhäiriöitä, vaikka takuu olisi voimassa, teidän on vastattava kuluista.

Käyttöhäiriö

Mahdollinen syy

Outoja ääniä:

- On mahdollista, että laite ei ole kunnolla paikallaan tai että jokin esine estää jäähdyttimen kunnollista toimintaa.
- Osa laitteesta ei voi värähdellä esteettömästi sillä jokin koskettaa sitä tai laite itse koskee seinää. Hyvin varovaisesti vapauttakaa laite esteistä.

Jääkaapin sisävalaistus ei toimi:

- Katkaisija on juuttunut kiinni (Kuva 2/19). Yrittäkää liikuttaa sitä ja ellei se onnistu, soittakaa huoltoyksikköönne.
- Saattaa olla, että lamppu ei ole kunnossa tai että se on palanut:
Irroitakaa lampun suojus painamalla sen takaosaa kevyesti alaspäin (Kuva 11) ja vaihtakaa lamppu uuteen: 220-240 V, maksimi 15W, ja alaosa E 14.

Liian kylmä lämpötila jääkaapissa:

- Lämpötilan säädin säädetty liian kylmään lämpötilaan.

Kylmäteho pienenee:

- Laitteen ovea on avattu liian usein.
- Olette sijoittaneet suuren määrän elintarvikkeita laitteeseen.
- Pakastimeen on muodostunut liian paksu huurretai jääkerros.
- Tuuletus- tai ilmastointiristiköt ovat tukossa.
- Jokin esine on jäänyt kiinni jääkaapin ja kondensaattorin väliin.

KyKylmää ei synny ollenkaan:

- Kosketin ei sovi kunnolla pistorasiaan.
- Sulake on palanut.
- Lämpötilan säädin on "0" pisteessä, kuva 2/21.

LiLiian kylmä lämpötila jääpissa:

- Lämpötilan säädin on asetettu liian kylmälle.

FI

Kuinka voi itse korjata pieniä käyttövirheitä

Mikäli seurattuanne näitä ohjeita, käyttöhäiriö ei ole korjattavissa, ottakaa yhteyttä huoltoyksikköönne.

Älkää itse yrittäkö mitään muita korjauksia, älkääkä missään tapauksessa ruvetko itse korjaamaan laitteen sähköosia.

Jotta lämpötila laitteen siällä ei nousisi, välttää ovan avaamista liian usein.

HUOM!

Mikäli lämpötila laitteen sisällä nousee jonkin toimintahäiriön vuoksi, tarkistakaa että tuotteet eivät ole alkaneet sulaa.

Älkää koskaan pakastako tuotteita, jotka ovat alkaneet sulaa tai sulaneet. Ennen uudelleen pakastamista, elintarvikkeet on valmistettava (keitettävä tai paistettava) ja vasta sen jälkeen ne voidaan pakastaa seuraten valmisruokien pakastusta käsitteleviä ohjeita.

Vanhan laitteen poistaminen

Vanhan laitteen poistaminen

Käytöstä poistettavat romutettavat laitteet on ehdottomasti tehtävä välittömästi vaarattomiksi ja toimintakyvyttömiksi seuraten seuraavia turvallisuus toimenpiteitä:

Irroitakaa pistotulppa ja leikatkaa sähköjohto poikki.

Poistakaa tai hävittäkää kaikki lukot ja hakaset.

Näin voidaan välttyä vaarasta, että lapset saattaisivat jäädä suljetuiksi kaapin sisälle.

FI

Jälkimyyntipalvelu

Tunnuslevy

Kuva ¹⁴

Ottaessanne yhteyttä huoltopalveluumme, ilmoittakaa laitteen numero **(24)** ja tuotantonumero **(25)**. Molemmat numerot löydätte tunnuslevyn mustaksi merkityltä alueelta.

Tämä tunnuslevy löytyy jääkaapin alaosasta vasemmalta vihannekselaatikon vierestä.

Asuntoanne lähimpänä sijaitsevan huoltoyksikön osoite ja puhelinnumero löytyy jälkipalvelujen luettelosta tai paikallisesta puhelinluettelosta.

RU

Указания по безопасности и нормативы



Указания по безопасности и меры предосторожности

Данный холодильник содержит в небольших количествах охлаждающее вещество изобутан (R 600a), натуральный газ, абсолютно безвредный с экологической точки зрения, но являющийся горючим веществом. Поэтому при транспортировке и установке холодильника следите за тем, чтобы не были повреждены части контура хладагента. В случаях подобных повреждений следует исключить возникновение открытого пламени в помещении и проветрить его в течение нескольких минут.

С тем, чтобы при возникновении течи в контуре хладагента, образовавшаяся смесь изобутана с воздухом не достигала той концентрации, при которой она станет легковоспламеняющейся, объем помещения, в котором установлен холодильник, должен быть не менее определенной величины (в зависимости от количества хладагента в холодильнике).

На каждые 25 г хладагента R 600a требуется не менее 1 м³ помещения. Количество хладагента в Вашем холодильнике Вы сможете узнать из типовой таблички, расположенной внутри холодильной камеры. Максимальное количество хладагента в наших агрегатах составляет в настоящее время 100 г, поэтому в случае аварии опасности возникновения пожара не возникает при установке агрегата в помещении с объемом не менее 4 м³.

Утилизация старого холодильника

Отслуживший свой срок старый холодильник необходимо сразу же привести в негодность. Выньте вилку сетевого шнура из розетки и отрежьте сам сетевой шнур. Демонстрируйте или сломайте замки или защелки дверей V этим Вы обезопасите жизнь детей, которые во время игры могут случайно запереть себя в холодильнике.

Холодильные и морозильные агрегаты содержат газообразные изолирующие и охлаждающие вещества, которые должны быть утилизированы надлежащим образом. Кроме того, эти агрегаты содержат ценное сырье и материалы, которые могут быть использованы вторично. Поэтому утилизировать данные агрегаты следует только в специальных пунктах утилизации.

При транспортировке агрегата к пункту утилизации следите за тем, чтобы не были повреждены контуры хладагента.

Нормативы

Данный холодильник предназначен для охлаждения, замораживания, хранения продуктов и приготовления пищевого льда.

Он предназначен для эксплуатации при температуре воздуха окружающей среды от + 10°C до +32°C (модификация «ST» от +18° до +38°C, см. типовую табличку).

Холодильник является бытовым электроприбором и может применяться только в домашнем хозяйстве.

При использовании холодильника в промышленных отраслях следует соблюдать нормативы, принятые для отраслей.

Холодильник отвечает предписаниям по безопасности для холодильных установок и тепловых насосов (VBG 20). Контур хладагента проверен на герметичность.

Данное изделие отвечает соответствующим предписаниям по безопасности для электроприборов. Ремонт электроприборов должен выполняться только квалифицированными специалистами. Ремонт, произведенный ненадлежащим образом, может послужить причиной возникновения серьезной опасности для пользователя.

При возникновении неисправности и перед чистой отключайте агрегат от электросети, вынув вилку сетевого шнура из розетки или отключив предохранители в квартире. Вытаскивая вилку из розетки, держитесь за корпус вилки и не тяните за сетевой шнур.

RU

Описание холодильника

Перед прочтением инструкции откройте, пожалуйста, последние страницы с иллюстрациями.

Данная инструкция действительна для нескольких моделей холодильников, поэтому возможны некоторые между Вашим холодильником и иллюстрациями.

Общий вид

(Рис. ①)

- 1 Вентиляционная решетка
- 2 Панель управления
- 3 Решетчатые полки
- 4 Задняя стенка холодильной камеры (генератор холода)
- 5 Желоб для стока талой воды
- 6 Отверстие для стока талой воды
- 7 Стеклопластиковая пластина
- 8 Боксы для овощей
- 9 Контейнеры для масла и сыра
- 10 Подставка для яиц
- 11 Подставка
- 12 Полка для бутылок
- 13 Подставка для бутылок
- 14 Боксы для замороженных продуктов
- 15 Календарь замораживания
- 16 Внутреннее освещение
- 17 Сток талой воды
- 18 Вентилятор
- A Холодильная камера
- B Морозильная камера

Панель управления

(Рис. ②)

- 19 лючатель освещения
- 20 Главный выключатель
- 21 Выключатель режима «суперзамораживание»
- 22 Регулятор температуры

Установка холодильника

Место установки

Холодильник необходимо установить в сухом, хорошо проветриваемом помещении. Место установки не должно подвергаться воздействию прямых солнечных лучей и находиться вблизи источников тепла, таких, как электрические и газовые плиты, батареи отопления и т.п. Если это условие невыполнимо, следует использовать специальные теплоизолирующие пластины или выдерживать следующие минимальные расстояния до источников тепла.

- до электрических плит V 3 см.
- для масляных обогревателей и каминов V 30 см.

При установке холодильника рядом с другим холодильником или морозильным агрегатом необходимо выдерживать минимальное боковое расстояние 2 см, чтобы избежать образования конденсата на стенках корпуса.

Установка и смена дверных упоров

Смотрите прилагаемую инструкцию по установке и подключению.

Подключение к электросети

Холодильник следует подключать к сети переменного тока 220-240В/50 Гц через розетку, установленную согласно соответствующим предписаниям. Розетка должна быть защищена предохранителем на 10 А или выше.

Вентиляция

Нагретый у задней стенки холодильника воздух должен беспрепятственно отводиться. В противном случае холодильный агрегат будет работать с большей нагрузкой, что способствует увеличению энергопотребления. Поэтому ни в коем случае не загораживайте вентиляционные отверстия для протока и отвода воздуха.

Включение и выбор температуры

RU

Включение и выбор температуры

Перед первым включением холодильника необходимо вымыть внутренние поверхности обеих камер (См. раздел «Чистка»).

Включение хол ника

Нажмите клавишу главного выключателя (Рис. ②/21). При этом загорается зеленая контрольная лампа.

Внимание

Во время работы холодильной машины на задней стенке холодильной камеры образуются капельки воды или иней. Это нормальное явление, удалять их необязательно: задняя стенка оттаивается автоматически.

Теплая вода собирается в сточный желоб (Рис. ④/5), отводится к холодильному агрегату и там испаряется.

Если после закрытия двери морозильного отделения Вам нужно сразу открыть ее вновь, выждете 2-3 минуты с тем, чтобы выровнялся возникший перепад давления.

Морозильные пластины на задней стенке морозильной камеры в некоторых местах могут быстро покрываться слоем инея. Это не оказывает влияния на функциональность агрегата и энергопотребление. Размораживание необходимо только тогда, когда слой инея или льда по толщине превысит 5 мм.

Выбор температуры

Температура в обеих камерах устанавливается с помощью терморегулятора (Рис. ②/23). Чем больше значение цифры на лимбе терморегулятора, тем ниже температура в обеих камерах. Мы рекомендуем устанавливать среднее значение (примерно «2-3»).

АППАРАТЫ С ВЕНТИЛЯТОРОМ

У агрегатов, оснащенных вентилятором, последний автоматически включается при температуре воздуха в помещении выше +26°C.

АППАРАТЫ БЕЗ ВЕНТИЛЯТОРА

Если в месте, где находится холодильник, температура опустится ниже +18° С, то внутри аппарата зажжется автоматически свет, и будет гореть даже при закрытой двери, но с пониженной мощностью. Это означает, что в морозильной камере длительное время поддерживается необходимая температура, и продукты не испортятся. Как только температура в помещении поднимется выше +20°C, освещение будет функционировать, как и прежде.

96

Выключение и консервация

Выключение холодильника

Для отключения холодильника нажмите клавишу главного выключателя (Рис. ②/21). При этом погасает зеленая контрольная лампочка, охлаждение и освещение холодильной камеры отключается.

Консервация холодильника

Если холодильник длительное время не используется, выньте вилку сетевого шнура из розетки, разморозьте и очистите. Дверцы оставьте приоткрытыми.

Размещение продуктов

Возможности изменения внутреннего оборудования

Решетчатые полки в холодильном отделении могут быть, при необходимости, переставлены. Для перестановки полку потяните на себя, наклоните, выньте и задвиньте на новое место (Рис. ③).

Для размещения высоких продуктов часть составной полки может быть открыта (Рис. ④).

Подставки для яиц могут быть откинута в вертикальное положение и в полочках могут храниться тубики, маленькие баночки и т.п. (Рис. ⑤).

В зависимости от диаметра установленной бутылки металлический бортик подставки для бутылок может быть переставлен немного вперед: (Рис. ⑥/А).

Для того чтобы бутылки при открывании двери не опрокидывались, их можно закрепить с помощью фиксатора (Рис. ⑥/В).

Подставки в двери могут быть сняты для чистки (Рис. ⑥/С).

В холодильниках со стеклянными полками часть полки можно снять для размещения продуктов в высокой упаковке (Рис. ⑫).

Не следует размещать продукты непосредственно перед решеткой вентилятора (Рис. ①/18) с тем, чтобы не препятствовать потокам воздуха.

При размещении продуктов в холодильнике:

- Горячие блюда и напитки перед размещением в холодильнике следует предварительно охладить.
- Продукты размещайте, по возможности, хорошо упакованными или накрытыми. Благодаря этому, дольше сохраняются их запах, цвет, влажность и свежесть. Кроме этого, исключается передача вкуса одного продукта другому. Неупакованными могут храниться только овощи, фрукты и салат-латук в боксах для овощей.
- Не допускайте попадания растительного масла или жира на пластмассовые детали и уплотнительную прокладку двери (они могут разьезть резину).
- Не храните в холодильнике взрывчатые вещества.

- Алкоголь с высоким содержанием спирта храните только в плотно закрытой посуде в вертикальном положении.
- В холодильном отделении самые холодные зоны находятся у задней стенки и над нижней (стеклянной) полкой. Используйте их для скоропортящихся продуктов.
- Бутылки с жидкостями, которые могут замерзнуть, не храните в морозильном отделении. При замерзании жидкости бутылки могут лопнуть.

Пример размещения

(Рис. ①)

Холодильное отделение (А)

- На полках (3) сверху вниз: выпечка, готовые блюда, молочные продукты.
- На стеклянной пластине (7): мясо и колбасные изделия.
- В боксах для овощей (8): овощи, фрукты, салат-латук.
- В контейнерах (9): масло и сыр.
- В подставках для яиц (10): яйца.
- В полочке (11): маленькие банки и бутылки, тубики.
- В подставке (12): большие бутылки.

Морозильное отделение (В)

- В верхнем боксе (14): замораживание и хранение продуктов, приготовление льда.
- В нижнем боксе - хранение замороженных продуктов.

Обратите внимание на зоны холода в холодильном отделении.

В связи с тем, что воздух циркулирует внутри холодильного отделения, в нем образуются различные по температуре зоны холода:

Температурная зона для деликатных продуктов зависит от модели и находится внизу, между боковой стрелкой и стеклянной нижней полкой (Рис. ⑬/1 им 2) или также может находиться между двумя стрелками (Рис. ⑭/1 и 2).

Идеально подходит для хранения мяса, рыбы, колбасных изделий, различных салатов, и т.д.

RU

Замораживание и хранение продуктов, приготовление льда

При покупке продуктов глубокой заморозки

- Следите за тем, чтобы их упаковка не была повреждена и не был просрочен срок хранения.
- Следите, чтобы температура внутри морозильной витрины в магазине была выше -18°C.
- Покупайте замороженные продукты в самом конце и, хорошо упаковав в газетную бумагу или положив в сумку-термос, по возможности быстро доставьте домой, и положите в морозильную камеру.

Упаковка продуктов

Для замораживания используйте только свежие высококачественные продукты. Продукты упаковывайте герметично, чтобы они не теряли своего вкуса и не увядали.

Для упаковки подходят:

Пластиковая пленка, полиэтиленовые пакеты, алюминиевая фольга и специальные контейнеры для замораживания.

Для упаковки не подходят:

Упаковочная бумага, пергамент, целлофан и вскрытая магазинная упаковка.

Вложите продукты в упаковку, выпустите из нее воздух и герметично закройте.

Для закрывания упаковки подходят:

Резиновые кольца, пластмассовые зажимы, морозостойчивые клеящие ленты (скотч) и т.п. Полиэтиленовые пакеты можно запаивать с помощью специального бытового прибора.

Перед закладкой продуктов в морозильную камеру, пометьте пакеты, указав их содержимое и дату закладки.

Мощность замораживания

В зависимости от модели Вашего холодильника, Вы можете за один раз заморозить следующее количества продуктов:

SF-26/KGVA/...	5 кг за 24 часа
SF-31/KGVA/...	5 кг за 24 часа
SF-36/KGVA/...	4 кг за 24 часа

Выбор температуры и включение режима замораживания

При закладке свежих продуктов поверните регулятор температуры в среднее положение (примерно «4»).

При закладке свежих продуктов

Следите за тем, чтобы свежие продукты не соприкасались с уже замороженными.

Замораживание и хранение продуктов, приготовление льда

Замораживание продуктов

Если Вам необходимо заморозить очень большое количество продуктов, можно полностью вынуть морозильные боксы и соштабелировать продукты непосредственно на решетке. Для того чтобы вынуть морозильные боксы, выдвиньте их полностью на себя, запрокиньте вверх и выньте полностью из камеры.

С тем, чтобы не нарушить циркуляцию воздуха, складывайте продукты таким образом, чтобы они не выступали за границу штабелирования (Рис. 15/A)

Приготовление льда

(Рис. 8)

Наполните ванночку для льда на 3/4 водой и поставьте на морозильную решетку или в верхний морозильный бокс.

Для того чтобы легче извлечь готовые кубики льда из ванночки, Вы можете ее слегка перегнуть.

Холодильные брикеты

(Рис. 13/30)

(не у всех моделей)

Холодильные брикеты при перерывах в энергоснабжении или возникновении неисправности замедлят согревание замороженных продуктов.

Наиболее эффективное замораживание достигается, если брикеты выкладываются непосредственно на продукты в верхнем морозильном боксе.

Холодильные брикеты можно также использовать при покупке глубокомороженных продуктов и транспортировке их в сумке-термосе.

Календарь замораживания

(Рис. 7/15)

Для того чтобы предотвратить ухудшение качества продуктов, очень важно не превышать допустимые сроки хранения. Срок хранения зависит от вида продукта. Числа у символов означают допустимые сроки хранения продукта в месяцах. При хранении готовых глубокомороженных фабрикатов обращайтесь внимание на дату производства и срок хранения, указанные на упаковке.

Размораживание продуктов

В зависимости от вида и цели последующей обработки продукты можно размораживать различными способами:

- при комнатной температуре,
- в холодильном отделении,
- в электрической духовке,
- с/без тепловентилятора,
- в микроволновой печи.

Размороженные и размораживаемые продукты могут быть снова заморожены, если мясо и рыба не более 1 дня другие продукты V не более 3 дней находились при температуре выше 3°C.

Во всех других случаях, если вкус, запах и внешний вид продукта не изменился, если можно сварить или пожарить и снова заморозить. При этом хранение продукта сокращается.

RU

Размораживание холодильника

Размораживание холодильной камеры

Холодильная камера оттаивается автоматически в процессе работы холодильника. Талая вода стекает по собирающемуся желобу (Рис. 9/5) через сточное отверстие (Рис. 9/6) в чашу испарителя на задней стенке холодильника и там испаряется.

Пожалуйста, следите за тем, чтобы талая вода всегда могла беспрепятственно стекать.

Размораживание морозильной камеры

Морозильная камера (Рис. 1/В) не оттаивает автоматически, так как замороженные продукты не должны размораживаться.

Большие наросты льда и инея на морозильной решетке снижают мощность агрегата и проводят к возрастанию расхода электроэнергии.

Если толщина слоя достигает 0,5 см, необходимо размораживать морозильную камеру. Это следует делать не менее 2 раз в год. Целесообразнее всего производить размораживание тогда, когда в холодильнике не хранятся продукты, или хранится небольшое их количество.

Если в холодильнике хранятся продукты, примерно за 4 часа до размораживания включите режим «суперзамораживания» (Рис. 2/22) для того, чтобы продукты достигли очень низкой температуры. После этого выньте морозильные боксы с продуктами, обмотайте их одеялом или несколькими слоями газетной бумаги и поставьте в прохладное место.

Дверцу морозильного отделения оставьте открытой и выньте вилку сетевого шнура из розетки. Для сбора талой воды подставьте под сточный желоб пустой нижний морозильный бокс (Рис. 10/17).

Размораживание следует производить быстро (Срок хранения продуктов сокращается тем больше, чем дольше они находились при комнатной температуре).

После размораживания очистите внутренние поверхности холодильника.

Подручные средства

Вы можете ускорить процесс размораживания, установив на морозильную решетку посуду с горячей водой.

При использовании электрических тепловых вентиляторов или фенов, равномерно распределите поток горячего воздуха по всей поверхности камеры. Ни в коем случае не размещайте электроприборы внутри холодильника.

Будьте осторожны при использовании специальных аэрозолей, которые могут образовывать взрывоопасные газы, содержать вещества, повреждающие пластмассовые детали, или вредные для здоровья.

Под возможности не соскребайте иней и лед, так как таким образом можно повредить морозильную решетку.

Лучше всего дать холодильнику оттаять естественным образом.

Чистка холодильника

Перед чисткой холодильника обязательно выньте сетевую вилку из розетки или отключите питающий автомат в квартире.

Холодильное отделение следует чистить не реже одного раза в месяц.

Чистку морозильного отделения целесообразно производить после каждого размораживания.

Вода, используемая для мытья холодильника, не должна попадать на панель управления или на внутреннее освещение холодильной камеры.

Для чистки всего холодильника, за исключением уплотнительных прокладок следует использовать слегка теплую воду с добавлением мягкого слабого дезинфицирующего чистящего средства. Нельзя применять абразивные или кислотосодержащие средства, а также химические растворители.

Дверные прокладки следует только промывать чистой водой и затем насухо вытирать. Сточный желоб (Рис. 9/5) и сточное отверстие (Рис. 9/6) в холодильном отделении необходимо чистить чаще, чтобы по ним могла беспрепятственно стекать талая вода. Сточное отверстие можно прочищать с помощью палочки или аналогичного предмета. При этом следует следить за тем, чтобы грязная вода через сточное отверстие не попадала на чашу испарителя.

Содержите в чистоте решетку вентилятора (Рис. 1/18).

Наружные стенки можно дополнительно обработать средством по уходу за полированными поверхностями. При этом дверцы должны быть закрыты, чтобы это средство не попадало на внутренние пластмассовые части.

После чистки снова закройте дверцы камер холодильника и включите его в сеть.

Советы по экономии электроэнергии

- Устанавливайте холодильник в прохладном месте, хорошо проветриваемом помещении, защищая его от попадания прямых солнечных лучей и вдали от источников тепла (батареи отопления и т.п.).
- Теплые блюда перед размещением в холодильнике предварительно остужайте.
- Размораживая замороженные продукты, помещайте их в холодильное отделение. Таким образом, Вы будете использовать холод, содержащийся в этих продуктах, для охлаждения продуктов, хранящихся в холодильном отделении.
- При сильных наростах льда размораживайте морозильную камеру. Толстый слой льда ухудшает теплообмен и приводит к возрастанию расхода электроэнергии.
- При загрузке и выгрузке продуктов держите дверцы открытыми минимально возможное время. Чем меньше дверца будет открыта, тем меньше льда образуется на морозильной пластине.

RU

Самостоятельное устранение мелких неполадок

При возникновении неполадки в работе Вашего холодильника, прежде чем обращаться в Сервисную службу, проверьте, не можете ли Вы решить проблему самостоятельно на основании проведенных ниже рекомендаций

Неполадка

Возможные причины

При необычных шумах:

- Или холодильник установлен неровно (или непрочно), или посторонний предмет попал в область холодильного агрегата.
- Задняя стенка холодильника не может свободно вибрировать и касается стены помещения. Осторожно освободите эту часть.

Если не работает внутреннее освещение холодильной камеры:

- Заклинило выключатель освещения (Рис. 2/19). Проверьте, может ли он двигаться. Если нет, обратитесь в Сервисную службу.
- Перегорела лампа накаливания. Выньте вилку сетевого шнура из розетки, снимите плафон (Рис. 10) и замените лампу. Лампа накаливания мощностью не более 15 Вт, 220-240 В, патрон E 14.

В холодильной камере слишком низкая температура:

- Терморегулятор установлен в слишком «низкое» положение.

Падает мощность охлаждения:

- Слишком часто открывается дверца камеры.
- В холодильную камеру было загружено слишком большое количество свежих продуктов.
- Слишком толстый слой инея в морозильной камере.
- Перегорожены отверстия для входа и выхода воздуха.
- Посторонний предмет попал между холодильным агрегатом и стеной помещения.

Не включается охлаждение:

- Вилка сетевого шнура не вставлена в розетку.
- Отключен предохранитель.
- Терморегулятор (Рис. 2/21) установлен в положение «>»

Если неполадку не удалось устранить своими силами на основании проведенных указаний, обратитесь в Сервисную службу. Не проводите далее никаких работ с холодильником и, прежде всего, с его электрической частью. Не открывайте без необходимости дверцу холодильника, чтобы не способствовать утечке холода.

RU

Утилизация отслужившего свой срок холодильника

Указания по безопасности

Отслуживший свой срок агрегат необходимо сразу же привести в негодность.

Выньте вилку сетевого шнура из розетки и отрежьте сетевой шнур

Демонтируйте или сломайте замки и задвижки. Этим Вы обезопасите жизнь детей, которые во время игры могут случайно запереть себя внутри холодильника.

После этого утилизируйте холодильник надлежащим образом.

Сервисная служба

При возникновении неполадки, которую Вы не можете устранить, руководствуясь указаниями в разделе «Самостоятельное устранение мелких неисправностей», обращайтесь в нашу Сервисную службу.

С помощью новейшей диагностической аппаратуры мы немедленно протестируем и, при необходимости,отремонтируем Ваш холодильник

Типовая табличка

(Рис. 14)

При обращении в Сервисную службу сообщайте, пожалуйста, серийный (24) и заводской (25) номера Вашего агрегата. Эти данные Вы найдете в черной рамке на типовой табличке, расположенной слева снизу в холодильном отделении, рядом с боксом для овощей.

Фирма-производитель оставляет за собой право на внесение изменений в конструкцию и дизайн агрегата.



Уважаемые господа, сообщаем Вам, что наша продукция сертифицирована на соответствие российским требованиям безопасности согласно Закону РФ «О защите прав потребителей». Информацию по сертификации наших приборов, а также данные о номере сертификата и сроке его действия Вы можете получить в фирме ООО «БСХ Бытовая техника» по телефону (095) 737-2939.

Телефон диспетчерской службы по ремонту бытовых приборов «Бош» (095) 737-2961
 Телефон диспетчерской службы по ремонту бытовых приборов «Сименс» (095) 737-2962
 Телефон диспетчерской службы по ремонту бытовых приборов «Гегенау» (095) 737-2965
 Технические консультации по телефону: (095) 737-2975
 Прием заявок на ремонт и рекламаций: (095) 737-2982 (факс)

Гарантия изготовителя

Фирма-изготовитель предоставляет на приобретенный Вами прибор, к которому при покупке был выдан Гарантийный талон, гарантию в соответствии с действующим законодательством РФ о защите прав потребителей сроком 12 месяцев.

Внимание! Важная информация для потребителей

- Данный прибор предназначен для использования исключительно для личных, семейных, домашних и иных нужд, не связанных с осуществлением предпринимательской деятельности. Использование прибора в целях, отличных от вышеуказанных, является нарушением правил надлежащей эксплуатации прибора.
- Изготовитель не несет ответственность за недостатки в приборе, если сервисной службой будет доказано, что они возникли после передачи прибора потребителю вследствие нарушения им правил пользования, транспортировки, хранения, действий третьих лиц, непреодолимой силы (пожара, природной катастрофы и т.п.), попадания бытовых насекомых и грызунов, воздействия иных посторонних факторов, а также вследствие существенных нарушений технических требований, оговоренных в инструкции по эксплуатации, в том числе нестабильности параметров электросети, установленных ГОСТ 13109-87.
- Для подтверждения даты покупки прибора при гарантийном ремонте или предъявлении иных предусмотренных законом требований, убедительно просим Вас сохранять сопроводительные документы (чек, квитанцию, правильно и четко заполненный гарантийный талон с указанием серийного номера прибора, даты продажи, четко различимой печати продавца, иные документы, подтверждающие дату и место покупки). С целью облегчения дальнейшего сервисного обслуживания Вашего прибора, обращайтесь к мастерам сервиса с просьбой о занесении сведений обо всех произведенных ремонтных работах в соответствующий раздел Гарантийного талона.
- Рекомендуем доверять подключение (установку) приборов, требующих специального подключения (установки), только организациям (предпринимателям), занимающимся по роду своей деятельности осуществлением таких работ. Специалисты, осуществляющие подключение (установку), делают отметку о подключении (установке) в соответствующем разделе Гарантийного талона. Просим сохранять квитанции и иные документы о подключении (установке) Вашего прибора в течение срока его эксплуатации.
- Соблюдение рекомендаций и указаний, содержащихся в инструкции по эксплуатации (правилах пользования), поможет избежать проблем в эксплуатации прибора и его обслуживании.
- Неисправные узлы приборов в гарантийный период бесплатно ремонтируются или заменяются новыми. Решение вопроса о целесообразности их замены или ремонта остается за службами сервиса.
- В период и после истечения гарантийного срока наша Служба сервиса, а также мастерские наших партнеров всегда готовы предложить Вам свои услуги. Список адресов уполномоченных изготовителем пунктов авторизованного сервисного обслуживания прилагается.
- С информацией о сроке службы на бытовые приборы Вы можете ознакомиться в товаросопроводительной документации, в магазине при покупке прибора, либо в сервисных центрах.

OGÓLNE NORMY I ZASADY BEZPIECZEŃSTWA



Zasady bezpieczeństwa i ostrzeżenia

Urządzenie zawiera Izobutan (R600a) jako czynnik chłodzący. Izobutan jest to gaz naturalny o znakomitych właściwościach kompatybilności z otoczeniem, mimo to, należy mieć na uwadze, że chodzi tu o gaz o charakterze łatwopalnym. W związku z tym, w przypadku transportu urządzenia, czy jego instalacji, należy uważać, aby nie uszkodzić jakiegokolwiek części wchodzącej w skład układu chłodzącego. Jeśli przypadkowo dojdzie do takiego uszkodzenia, należy kategorycznie chronić urządzenie przed kontaktem z ogniem, lub jego źródłem, oraz dobrze wywietrzyć pomieszczenie przez kilka minut.

Linkwidacja starego aparatu

W przypadku zakończenia eksploatacji nieużytecznego już urządzenia, prosimy aby w celu bezpieczeństwa, natychmiast je unieruchomić. W tym celu należy wyciągnąć wtyczkę z sieci i przeciąć przewód elektryczny. Zdemontować zamknięcie lub je zablokować. Tym samym unikniemy potencjalnego ryzyka, że jakieś dziecko bawiąc się urządzeniem, zamknie się w środku, co może wiązać się olbrzymim niebezpieczeństwem. Urządzenia chłodzące i zamrażarki zawierają gazy izolujące i czynniki chłodzące, które w celu ich likwidacji wymagają odpowiedniego postępowania. Poza tym, są wytwarzane z cennych produktów, które mogą zostać poddane procesowi ich odzyskania. W związku z tym, likwidację starego urządzenia należy powierzyć kompetencji odpowiednich służb zajmujących się oczyszczaniem miasta. W razie wątpliwości, należy zwrócić się do władz miasta lub skontaktować się z dystrybutorem urządzenia. W czasie oczekiwania na kompetentny serwis zajmujący się likwidacją urządzeń tego typu, należy uniknąć uszkodzenia lub naruszenia rur aparatu i domagać się takiej metody jego likwidacji, która zapewni należyte traktowanie środowiska naturalnego.

Stosujemy papier recyklowany, co także stanowi nasz wkład w ochronę środowiska naturalnego.

Rozpakowanie nowego aparatu

Wszystkie materiały użyte do opakowania można wyrzucać na śmieci bez żadnego ryzyka.

Karton można pociąć na mniejsze fragmenty i dostarczyć go służbom, zajmującym się zbiórką papieru używanego. Płyty wykonane są z polietylenu (PE). Kliny i poduszki z polistyrenu nie zawierających CFHC.

Materiały wartościowe nadające się do odzyskania powinny zostać dostarczone do miejsca zbiórki i reutilizacji.

Należy dowiedzieć się o adres ośrodka zbiórki opakowań w danym miejscu zamieszkania i spytać o adres najbliższego wysypiska śmieci.

Normy ogólne

Przeznaczeniem aparatu jest chłodzenie i zamrażanie produktów spożywczych. Służy także do zamrażania kostek lodu.

Aparat można zainstalować w miejscu, w którym temperatura otoczenia oscyduje pomiędzy +10°C i +32°C (Modele ST:+18°C i +38°C, sprawdzić tabliczkę danych technicznych)

Aparat został przeznaczony do użytku domowego. W przypadku zastosowania go w sektorze przemysłowym należy uwzględnić obowiązujące normy i zarządzenia obowiązujące ten sektor.

Urządzenie odpowiada wszelkim obowiązującym normom dotyczącym zapobieganiu wypadkom związanych z użytkowaniem instalacji chłodniczych (VBG20).

Obwód chłodzący przeszedł pomyślnie wszystkie próby szczelności jakim został poddany.

Produkt ten przestrzega wszelkie obowiązujące normy dotyczące bezpieczeństwa artykułów gospodarstwa domowego.

W przypadku awarii każda naprawa powinna zostać przeprowadzona przez osobę do tego uprawnioną. Naprawy dokonywane przez osoby niekompetentne mogą spowodować awarie znacznie poważniejsze i wiązać się z dużym ryzykiem dla osób używających urządzenie. W przypadku jakiegokolwiek uszkodzenia i zawsze wtedy, gdy dokonawane są zabiegi utrzymania lub czyszczenia, jest absolutnie niezbędne odłączyć aparat z sieci, poprzez wyjęcie wtyczki lub wykręcenie bezpiecznika. Wyłączając z sieci, należy zawsze przytrzymać wtyczkę, nigdy nie próbować ciągnąć za przewód.

PL

ZAPOZNANIE SIĘ Z APARATEM

Na początku należy zapoznać się z fotografiami przedstawionymi na ostatnich stronach. Niniejsza instrukcja obsługi przeznaczona jest do kilku modeli. Jest więc możliwe, że niektóre szczegóły przedstawione na fotografiach nie są zgodne z posiadanym typem urządzenia.

Widok ogólny

Fig. ①

1. Kratki wentylacyjne
2. Panel kontrolny
3. Półki
4. Tylna część aparatu (chłodząca)
5. Kanat odprowadzenia wody
6. Otwór odprowadzenia wody
7. Półka szklana
8. Pojemniki na warzywa / owoce
9. Pojemnik na sery i masło
10. Pojemnik na jajka
11. Półka
12. Półka na butelki
13. Półka na butelki z uchwytem
14. Szufłady do zamrażania
15. Kalendarz znaków dotyczących zamrażania
16. Oświetlenie wewnętrzne
17. Pojemnik na wodę pochodzącą z rozmrażania
18. Wentylator
- A. Chłodziarka
- B. Zamrażarka

Panel kontrolny

Fig. ②

21. Wyłącznik główny
22. Wyłącznik zamrażania dodatkowego "super"
23. Termostat

UMIESZCZENIE LODÓWKI

Wybór odpowiedniego miejsca

Najbardziej odpowiednim miejscem jest pomieszczenie suche i przewiewne. Unikać należy umieszczenia lodówki w miejscach o bezpośrednim nasłonecznieniu lub w pobliżu źródeł ciepła takich jak: piec lub kuchenka elektryczna, kaloryfer, grzejniki elektryczne itp. Jeśli nie jest możliwe umieszczenie lodówki z dala od w/w elementów, to należy zastosować płytkę izolującą oraz zachować minimalne odległości podane poniżej:

3 cm odległości pomiędzy aparatem i kuchenką elektryczną.

30 cm odległości pomiędzy aparatem i kuchenką olejową lub opalaną węglem.

Jeżeli aparat instaluje się w pobliżu innego urządzenia chłodzącego, należy zawsze zachować odstęp 2 cm pomiędzy nimi, aby uniknąć występowania kondensacji.

Instalacja aparatu i zmiana kierunku otwarcia drzwi

Zapoznać się z załączoną instrukcją instalacji i modyfikacji.

Połączenie elektryczne

Urządzenie można podłączyć jedynie do sieci o napięciu zmiennym 220-240V/ 50Hz. Należy upewnić się czy gniazdko sieciowe spełnia obowiązujące normy i zabezpieczyć obwód bezpiecznikiem lub wyłącznikiem automatycznym 10 amperów.

Wentylacja

Należy zwrócić uwagę aby ciepłe powietrze emitowane przez tylną część aparatu mogło się swobodnie wydostawać na zewnątrz. Dzięki temu unika się poddawaniu agregatu chłodzącego niepotrzebnym przeciążeniom, jak i nadmiernemu zużyciu energii elektrycznej. Z tego powodu należy zadbać o to aby nie ograniczać dostępu powietrza do kratki chłodzących i nigdy nie dopuszczać do ich zakrycia.

WŁĄCZENIE I USTAWIENIE TEMPERATURY

Przed włączeniem aparatu po raz pierwszy, należy wyczyścić go wewnątrz (Zob. rozdział "Czyszczenie").

Włączenie.

Wcisnąć wyłącznik główny, fig. 2/21, wówczas zaświeci się zielona lampka kontrolna. Aparat rozpoczyna proces chłodzenia.

Ostrzeżenia!

Podczas gdy urządzenie jest włączone, zjawiskiem zupełnie normalnym jest osadzanie się pary wodnej lub szronu na jego tylnej ścianie. Nie zachodzi jednak potrzeba usuwania ani kropel pary, ani oszronienia, gdyż ściana aparatu automatycznie rozpoczyna czynność rozmrażania. Woda, która tworzy się w procesie rozmrażania spływa najpierw do kanułu odprowadzającego (Fig. 9/5), następnie przechodzi do zespołu sprężającego i tam wyparowuje.

Jeśli po zamknięciu drzwi komory zamrażalnika zamierza się je ponownie otworzyć a to się nie udaje, należy wówczas odczekać 2-3 minuty aż wyrówna się efekt depresji, jaki zaistniał w momencie otwarcia drzwi za pierwszym razem.

Ustawienie temperatury

Za pomocą selektora temperatury (Fig. 2/23) można dostosować temperaturę zarówno wewnątrz lodówki, jak i wewnątrz komory zamrażalnika. Im wyższa będzie wartość wybranej cyfry, tym niższa będzie temperatura wewnątrz urządzenia.

Proponujemy temperaturę umiarkowaną (np. "2-3").

Aparat z wentylatorem

Jeśli urządzenie wyposażone jest w wentylator, to włączy się on automatycznie w momencie kiedy temperatura otoczenia przekroczy (+)20° C.

Aparat bez wentylatora

Jeżeli temperatura pomieszczenia, gdzie zainstalowane zostało urządzenie, spadnie poniżej (+) 18°C, wówczas przy zamkniętych drzwiach komory zamrażalnika, w sposób automatyczny, redukuje się moc zapalonego światła wewnętrznego. W ten sposób temperatura wewnątrz komory, potrzebna do konserwacji produktów utrzyma się przez dłuższy okres czasu, na właściwym poziomie. Zjawisko to nie zachodzi w momencie, gdy temperatura otoczenia przekroczy (+) 20°C.

PL

ODŁĄCZENIE URZĄDZENIA

Odłączenie

Nacisnąć wyłącznik główny Fig. 2/21. Gaśnie zielona lampka kontrolna, zatrzymuje się proces chłodzenia i gaśnie światło wewnętrzne.

Pozostawienie odłączonego urządzenia.

Jeśli nie ma potrzeby używania aparatu przez dłuższy okres czasu, należy je odłączyć, rozmrozić i wyczyścić. Drzwi od komory lodówki, jak i od zamrażalnika pozostawić otwarte.

ROZMIESZCZENIE ŻYWNOSCI WE WNĘTRZU URZĄDZENIA

Sposób modyfikowania akcesoriów wewnętrznych.

Pozycje półek lodówki można zmieniać. W tym celu należy półkę pociągnąć naciśnięciem ku dołowi i wyjąć, a następnie ustawić ponownie na odpowiednim poziomie, (Fig. 3).

Ruchome wieczko półki (Fig. 4) można unieść w celu ustawienia wysokich butelek.

Tackę na jajka, w która, zaopatrzony jest jeden z pojemników na wewnętrznej, ścianie drzwi, również można unieść w celu umieszczenia w nim małych butelek, flakonów lub puszek (Fig. 5).

Metalowy pręt zabezpieczający butelki przed wypadnięciem, można dopasowywać w zależności od średnicy ustawianych w to miejsce butelek (Fig. 6/A).

Aby zabezpieczyć butelki przed wypadnięciem w momencie otwierania drzwi lodówki, można użyć w tym celu specjalnej podpórki (Fig. 6/B).

Półki usytuowane na drzwiach można wyjąć w celu ich dokładnego umycia (Fig. 6/C).

Aby móc ustawić wysokie butelki, należy częściowo usunąć szklane płytki (Fig. 12).

Nie ustawiać żadnych produktów przed wentylatorem (Fig. 1/18), aby nie zakłócać cyrkulacji powietrza.

Wkładając żywność do lodówki należy:

- Uprzednio ją schłodzić.
- Odpowiednio przykryć lub opakować, aby nie utraciła właściwego sobie smaku, zapachu i koloru. Produkty opakowane, dłużej zachowują swoją świeżość i nie ulegają wyschnięciu, nie przesiakają też zapachem lub smakiem innych produktów spożywczych.

PL

ROZMIESZCZENIE ŻYWNOŚCI WE WNĘTRZU URZĄDZENIA

- Starać się nie zatłuścić olejem lub innym rodzajem tłuszczu plastikowych części urządzenia oraz złącza drzwi. Części te łatwo ulegają porowaceniu.
- Nie wkładać do wnętrza materiałów wybuchowych.
- Napoje z dużą zawartością alkoholu umieszczać w pojemnikach o hermetycznym zamknięciu i ustawiać je zawsze pionowo.
- Do najchłodniejszych miejsc lodówki należą: tylna ściana wewnętrzna i dolna płytka. Te miejsca należy wykorzystywać do konserwacji produktów delikatnych i łatwopsujących się.
- Nie wkładać butelek z płynem, który może ulec zamrożeniu, gdyż grozi to rozsądzeniem butelki.

Przykładowe ułożenie żywności.

Fig: ①.

Komora lodówki (A)

Na półkach (3), od góry do dołu: pieczywo, żywność gotowana, produkty mleczne.

Na dolnej płycie (7): mięso i wędliny.

W pojemnikach (8): owoce, warzywa, strączkowe.

W przegrodzie na drzwiach (9): masło i ser.

Na tacce (10): jajka

W pojemniku z ruchomym wieczkiem (11): puszki, flakaniki, małe butelki.

W miejscu przeznaczonym na butelki (12): butelki o dużych rozmiarach.

Komora zamrażalnika (B)

Na górnej półce: Konserwacja i zamrażanie żywności, przygotowywanie kostek lodu.

Na dolnej półce: konserwacja i przechowywanie żywności.

ZAMRAŻANIE/KONSERWACJA ŻYWNOŚCI PRZYGETOWYWANIE KOSTEK LODU

Proszę zwracać uwagę na zróżnicowane strefy zimna w komorze chłodzenia

Na skutek cyrkulacji powietrza w komorze chłodzenia powstają zróżnicowane strefy zimna. Zależnie od modelu strefa przeznaczona na łatwopsujące się środki spożywcze znajduje się na samym dole pomiędzy strzałką zaznaczoną z boku i znajdującą się pod nią półką szklaną (**rysunek 16/1 i 2**), albo pomiędzy dwoma strzałkami (**rysunek 17/1 i 2**). Strefa ta jest idealna do przechowywania mięsa, ryb, wędliny i sałatek.

Kupując żywność mrożoną należy:

- Sprawdzać, czy opakowanie produktów jest w stanie nienaruszonym.
- Nie nabywać produktów z przekroczoną datą ważności.
- Zwracać uwagę na miejsce sklepu, gdzie towar jest ekspozowany. Zamrażarka handlowa powinna być zaopatrzona w termometr umieszczony w widocznym dla klienta miejscu. Właściwa temperatura powinna wynosić poniżej -18°C .
- Produkty mrożone należy kupować na samym końcu. Przed ich przetransportowaniem, dobrze byłoby owinać je kilkoma warstwami papieru gazetowego bądź umieścić w torbie izotermicznej lub izolującej. Po przyjeździe do domu niezwłocznie umieścić je w zamrażalniku.

Sposób pakowania mrożonej żywności.

Chcąc zamrozić żywność w domu należy kupować wyłącznie produkty świeże i wysokiej jakości.

Produkty należy pakować hermetycznie, aby nie utraciły swojego smaku.

PL

ZAMRAŻANIE/KONSERWACJA ŻYWNOSCI I PRZYGOTOWYWANIE KOSTEK LODU

Odpowiedni materiał do pakowania.

- Folia przezroczysta, papier aluminiowy i pojemniki lub pudełka z kartonu woskowanego, aluminiowego lub plastikowego, specjalnie przeznaczone do zamrażania.

Wszystkie te materiały można nabyć w odpowiednich sklepach tej branży.

Materiałem nieodpowiednim jest:

Papier pakowny, papier pergaminowy, celofan, torby na śmieci, małe torebki wielokrotnego użycia.

Żywność należy szczelnie opakować i w jak największym stopniu usunąć powietrze z opakowania. Zamknąć hermetycznie.

Odpowiedni materiał do zamknięcia:

Mocne gumy, plastikowe szczypce, sznurek i taśma klejąca odporne na działanie niskich temperatur i pary wodnej, itp.

Torebki oraz plastikową folię z politylenu można zamykać poprzez spawanie odpowiednią spawarką przeznaczoną do tego celu.

Przed włożeniem żywności do zamrażalnika należy określić na opakowaniu jego zawartość oraz umieścić datę zamrożenia.

Zdolność zamrażania

W zależności od typu zamrażalnika można jednorazowo zamrażać żywność w ilości podanej poniżej:

SF- 26/KGVA/...	4 kg / 24 godz.
SF- 31/KGVA/...	5 kg / 24 godz.
SF- 36/KGVA/...	5 kg / 24 godz.

Zamrażanie żywności

Jeśli zachodzi potrzeba zamrożenia większej ilości produktów spożywczych, to wówczas można wyjąć szuflady i układać produkty bezpośrednio na płycie zamrażarki.

Aby wyjąć szufladę, należy dosunąć ją do samego końca, unieść nieco do góry i wysunąć.

Chcąc zapewnić optymalną cyrkulację powietrza wewnątrz należy sprawdzić, czy ułożona żywność nie przekracza wyznaczonej linii granicznej. Fig. 15/A.

Ustawienie termostatu na funkcję zamrażania.

Po włożeniu świeżej żywności do zamrażalnika należy ustawić termostat na temperaturę umiarkowaną (ok. 4).

Po włożeniu świeżych produktów w celu zamrożenia, należy sprawdzić:

- Czy możliwe jest ułożenie żywności bezpośrednio na płycie zamrażarki.
- Uważać, żeby produkty wcześniej zamrożone nie stykały się z produktami świeżymi, przeznaczonymi do zamrożenia.

ZAMRAŻANIE/KONSERWACJA ŻYWNOSCI I PRZYGOTOWYWANIE KOSTEK LODU

Przygotowanie kostek lodu

Fig. 8

Napełnić wodą pojemnik do 3/4 jego pojemności i umieścić go na podstawie zamrażalnika lub w górnej szufladzie. Gdy kostki są już gotowe można z łatwością je wyjąć, lekko skręcając pojemnikiem.

Akumulator zimna.

Fig. 13/30

Część ta wchodzi w skład tylko niektórych modeli lodówek dlatego, jeśli urządzenie nie jest zaopatrzone w ten element, czytanie mniejszego paragrafu można ominąć.

Czynność akumulatorów polega na opóźnieniu procesu rozmrażania i utrzymaniu żywności w niskiej temperaturze w przypadku gdy nastąpi awaria lub odcięcie prądu.

Najlepsze rezultaty osiąga się wkładając akumulatory do najwyższej szuflady i układając je bezpośrednio na produktach.

Akumulatory mają też tę praktyczną zaletę, że po wycięciu z zamrażalnika można na krótki okres czasu umieszczać je w lodówkach przenośnych bądź torbach izotermicznych.

Aby wyjąć akumulatory z szuflady, gdzie znajdują się zamrożone produkty, należy pociągnąć do góry płytkę, która je podtrzymuje.

Kalendarz znaków dotyczących zamrażania.

Fig. 7/15

Aby móc cieszyć się dobrą jakością żywności należy spożyć ją zawsze przed upływem terminu ważności. Długość okresu przechowywania zależy od rodzaju produktu. Oznaczenie cyfr wraz z symbolami wskazuje długość okresu przechowywania, podaną w miesiącach, właściwą dla każdego produktu.

W momencie dokonywania zakupu mrożonej żywności należy zwrócić uwagę, na datę przydatności do spożycia lub na datę zamrożenia.

Rozmrażanie żywności.

Żywność można rozmrażać na różne sposoby.

Wyboru sposobu należy dokonać w zależności od rodzaju produktu oraz jego przeznaczenia.

Oto niektóre z nich:

- rozmrażanie w temperaturze pokojowej
- rozmrażanie w lodówce
- rozmrażanie w piecu elektrycznym
- rozmrażanie w kuchence mikrofalowej

Żywność rozmrożoną całkowicie lub częściowo należy spożyć w jak najkrótszym terminie.

Nie zamrażać ponownie produktów, które już raz zostały rozmrożone chyba, że uprzednio zostaną ugotowane lub upieczone, wówczas można zamrozić je ponownie według sposobu, w jaki zamraża się żywność gotowaną.

PL

ROZMRAŻANIE APARATU

Chłodziarka

Rozmrażanie chłodziarki następuje w sposób samoistny. Kanat, do którego spływa woda (Fig. 9/5) pochodząca z procesu rozmrażania, odprowadza ją do sprężarki gdzie następuje jej ewaporacja. Zarówno kanał jak i otwór ujścia wody (Fig. 9/6) należy utrzymywać w idealnej czystości, aby cyrkulacja wody mogła odbywać się bez przeszkód.

Zamrażalnik

Rozmrażanie komory zamrażalnika (Fig. 1/B) nie następuje w sposób automatyczny. Nie ma więc ryzyka, że żywność zamrożona i zgromadzona w jego wnętrzu niespodziewanie ulegnie rozmrożeniu.

Należy pamiętać, że gruba warstwa lodu bądź szronu utrudnia przechodzenie zimna do produktów i powoduje wzrost zużycia prądu.

W momencie gdy warstwa lodu osiągnie grubość ok. 1/2 cm., należy przystąpić do czynności rozmrażania komory zamrażalnika. W każdym przypadku czynność tę należy wykonywać przynajmniej raz lub dwa razy do roku. Najkorzystniej jest rozpocząć rozmrażanie w momencie gdy zamrażalnik jest pusty, bądź znajduje się w nim nie wielka ilość zamrożonej żywności.

Jeśli w zamrażalniku znajduje się duża ilość produktów, należy najpierw włączyć funkcję "super-mrożenie" (Fig. 2/22), na okres ok. 4 godzin przed przystąpieniem do rozmrażania, w celu zamrożenia żywności w temperaturach bardzo niskich, zanim wyjmie się ją z zamrażalnika.

W dalszej kolejności, należy wyjąć szuflady z zamrożoną żywnością, owinąć produkty w kilka warstw papieru gazetowego i przechować je w chłodnym miejscu.

Drzwi od zamrażalnika pozostawić otwarte i odłączyć go od sieci.

Dolną szufladę, opróżnioną z produktów, należy umieścić pod spodem, aby mogła spływać do niej woda pochodząca z procesu rozmrażania. (Fig. 10/17).

Czynność rozmrażania należy przeprowadzić w możliwie jak najkrótszym czasie. (Im dłużej przostanie żywność w temperaturze pokojowej, tym krótszy będzie jej termin przydatności do konserwacji).

Po rozmrożeniu należy dobrze wyczyścić wnętrze zamrażalnika.

Rady praktyczne dotyczące rozmrażania

Aby przyspieszyć proces rozmrażania, można umieścić w środku zamrażalnika, ja jednej z półek naczynie z gorącą wodą.

Należy zachować dużą ostrożność przy stosowaniu rozpylaczy do rozmrażania ponieważ mogą wytwarzać parę wybuchową zawierając rozpuszczalniki lub środki aktywujące, które niszczą plastyki a także rozpylać toksyczne gazy, szkodliwe dla zdrowia.

Nie należy usuwać lodu ani szronu za pomocą narzędzi, aby nie zniszczyć płytek zamrażalnika.

Lód i szron można delikatnie kruszyć za pomocą plastikowej łyżeczki uważając, aby w żadnym przypadku nie naruszyć płytki zamrażalnika.

Jeśli jest to możliwe, pozostawić aparat aby sam się rozmroził.

PL

CZYSZCZENIE

Przed rozpoczęciem jakiejkolwiek operacji czyszczenia, należy zawsze wyjąć wtyczkę z gniazdka sieciowego i/lub wykręcić bezpiecznik.

Lodówkę należy czyścić raz w miesiącu.

Zabieg czyszczenia należy przeprowadzać zawsze po rozmrożeniu lodówki.

Należy unikać aby w czasie mycia woda dostała się do lampek i do wnętrza panelu kontrolnego.

Wszystkie części aparatu, z wyjątkiem uszczelki drzwi lodówki, należy myć ciepłą wodą z dodatkiem delikatnego detergentu. Nie wolno używać produktów czyszczących zawierających kwasy lub rozpuszczalniki. Uszczelkę drzwi wystarczy przetrzeć czystą wodą i wytrzeć ją do sucha.

Czyścić z większą częstotliwością kanał (Fig. 9/5) i otwór ujścia wody (Fig. 9/6), znajdujące się wewnątrz lodówki, aby przepływająca przez nie woda mogła cyrkulować bez przeszkód. Do czyszczenia otworów można używać małych patyczków lub innych przedmiotów tego typu.

W czasie czyszczenia unikać zamoczenia tacki w sprężarce, gdzie następuje ewaporacja.

Szczeliny wentylatora (Fig. 1/18) utrzymywać w bezwzględnej czystości.

Obudowanie lodówki można czyścić jakimkolwiek detergentem, przeznaczonym do mycia powierzchni malowanych. Drzwi do lodówki, w czasie czyszczenia, powinny być zamknięte, w celu uniknięcia kontaktu produktu czyszczącego z częściami plastikowymi aparatu bądź z gumowym złączem drzwi lodówki.

Po zakończeniu czyszczenia, podłączyć z powrotem lodówkę do gniazdka sieciowego i uruchomić włączając odpowiedni przycisk.

W JAKI SPOSOB ZAOSZCZĘDZIĆ ENERGIĘ ELEKTRYCZNĄ

- Lodówkę umieścić w miejscu suchym, chłodnym i dobrze wentylowanym. Nie wystawiać aparatu na bezpośrednie działanie promieni słonecznych i nie ustawiać go w pobliżu jakiegokolwiek innego źródła ciepła (pieca, grzejnika, itp.)
- Żywność, przed włożeniem jej do środka, należy dobrze schłodzić.
- Na czas zamrażania, przenieść żywność zamrożoną do lodówki. Niska temperatura wytwarzana przez te produkty pomaga w ochładzaniu się pozostałej żywności.
- Rozmrażać zawsze, gdy uformuje się gruba warstwa lodu bądź szronu.
- Tworzenie się warstwy szronu wpływa na wydajność pracy aparatu uniemożliwiając przenikanie niskiej temperatury do produktów i podnosząc spożycie energii elektrycznej.
- Unikać częstego otwierania drzwi lodówki. Wkładanie i wyjmowanie produktów powinno dokonywać się w jak najkrótszym czasie. Im częściej będzie się otwierało drzwi lodówki lub im dłużej pozostawiać się je będzie otwarte, tym szybciej na ściankach zamrażalnika utworzy się warstwa szronu.

PL

JAK RADZIĆ SOBIE Z MAŁYMI AWARIAMI

Przed udaniem się do punktu naprawy, należy zapoznać się z poniższymi wskazówkami. W ten sposób zaoszczędzi się czas i pieniądze, ponieważ nie wszystkie przypadki uszkodzeń pokrywa gwarancja.

AWARIA

MOZLIWA PRZYCZYNA AWARII

Podejrzane hałasy, szmery, itp.:

- Być może podłoże, na którym stoi aparat jest nierówne lub złe jest samo ustawienie aparatu. Możliwa jest też obecność jakiegoś obcego przedmiotu w obszarze urządzenia sprężającego.
- Sprawdzić, czy przypadkiem jakaś część umieszczona z tyłu aparatu nie ociera ściany lub z nią się nie styka. Należy wówczas delikatnie poprawić ułożenie tej części.

Nie pali się światło wewnątrz lodówki:

- Włącznik lampki zacina się (Fig. ②/19). Starać się wówczas poruszyć nim, a jeśli nie daje to efektu, zadzwonić do punktu napraw.
- **Lampka przepalona bądź uszkodzona:**
- Aby ją zmienić, należy nicisnąć obudowę i pociągnąć ją do dołu (fig. ⑩). Wymienić zniszczoną lampkę na nową: 220-240V, max. 15W, podstawa E 14.

Słabnie moc chłodzenia:

- Drzwi lodówki otwierane były z nadmierną częstotliwością.
- Zamrażalnik został zoładowany niedawno dużą ilością produktów.
- W zamrażalniku utworzyła się zbyt gruba warstwa szronu.
- Wentylator i kanał ujścia powietrza są przykryte.
- Między ścianą a kondensatorem znajduje się obcy przedmiot.
- Kondensator, umieszczony na tyle aparatu jest mocno zakurzony.

Całkowity brak chłodzenia:

- Wtyczka nie jest dopasowana do gniazdka sieci elektrycznej.
- Wyłączył się bezpiecznik.
- Włącznik główny (Fig. ②/21) znajduje się w pozycji OFF.

Zbyt niska temperatura w zamrażalniku:

- Selektor temperatury ustawiony na zbyt wysoką pozycję chłodzenia.

Temperatura zbyt wysoka:

- Termostat umieszczony na zbyt niskiej pozycji.

PL

JAK RADZIĆ SOBIE Z MAŁYMI AWARIAMI

Jeśli mimo wymienionych wyżej wskazówek nie udało się wyeliminować przyczyny awarii, wówczas należy skontaktować się z serwisem technicznym.

Nie próbować w dalszym ciągu, naprawiać awarii we własnym zakresie. Nie dotykać elektrycznych części aparatu.

Stracić się nie otwierać drzwi lodówki zbyt często, aby uniknąć nadmiernej utaty zimna.

Ostrzeżenie!

Jeśli z powodu awarii lub braku dopływu prądu wzrasta temperatura wewnątrz lodówki, to należy sprawdzić czy produkty zgromadzone w niej nie zaczęły się rozmrażać, bądź nie rozmroziły się całkowicie.

Nie zamrażać ponownie żywności rozmrożonej całkowicie lub częściowo.

Aby móc ponownie zamrozić produkty raz już rozmrożone, należy je najpierw ugotować lub upiec. Zamraża się je według wskazówek dotyczących zamrażania produktów gotowanych.

POZBYCIE SIĘ STAREGO APARATU

Normy bezpieczeństwa

Stare aparaty, przeznaczone na złomowisko powinny, z racji bezpieczeństwa, niezwłocznie ulec dezaktywacji. W tym celu należy:

Wyjąć wtyczkę z gniazdka sieci elektrycznej i przeciąć kabel.

Usunąć bądź zniszczyć wszelkie zamknięcia, zasówki, itp. W ten sposób unika się ryzyka, że bawiące się dzieci zamkną się wewnątrz aparatu.

PL

SERWIS NAPRAWCZY

Tabliczka z danymi technicznymi

Fig. 14

Dzwoniąc do serwisu naprawczego należy podać numer aparatu (24) oraz numer produkcji (25). Numery te wypisane są na czarnym polu tabliczki z danymi technicznymi.

Tabliczka umieszczona jest w dolnej części lodówki, po lewej stronie, obok pojemników przeznaczonych na warzywa.

Adres i numer telefonu Biura Usług Technicznych znajduje się w spisie biur serwisów naprawczych lub w książce telefonicznej.